

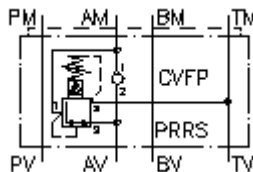
3-Wege-Druckregel-Ventil NG 6 (Zwischenplatte) in A, vorgesteuert DMVZ-06S-ARS./..



IMAV-Hydraulik GmbH
Breite Strasse 10
D-40670 Meerbusch (Osterath)
Telefon +49 (0)2159 - 9188.0
Telefax +49 (0)2159 - 4242
E-mail: info@imav.com
Internet: <http://www.imav.com>



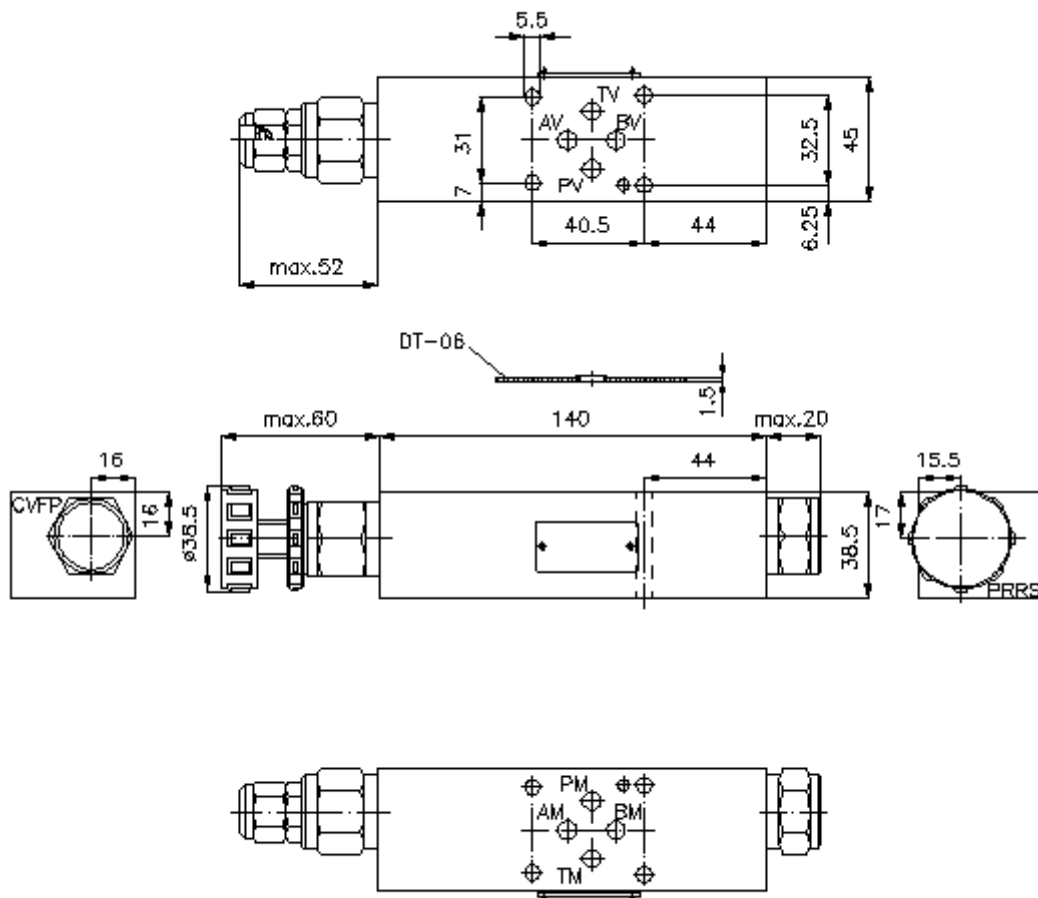
Symbol:



Nenndruck:
350 bar

Nennstrom:
45 l/min.

IZ-430-251-00
(Änderungen vorbehalten!)



3-Wege-Druckregel-Ventil NG 6 (Zwischenplatte) in A, vorgesteuert DMVZ-06S-ARS./..



IMAV-Hydraulik GmbH
Breite Strasse 10
D-40670 Meerbusch (Osterath)
Telefon +49 (0)2159 - 9188.0
Telefax +49 (0)2159 - 4242
E-mail: info@imav.com
Internet: <http://www.imav.com>

IZ-430-251-00

(Änderungen vorbehalten!)

Bestell-Beispiel:

DMVZ - 06S - A RS C / 15
| | | | |
A **B** **C** **D** **E** **F**

Typen-Schlüssel:

A Geräteausführung

Druckregel-Ventil
einstellbar
vorgesteuert
Schieberventil
mit Lochbild DIN 24340 Form A
Zwischenplattenbauweise

B Baugröße und Werkstoff

06S = Stahl (9SMnPb28K bzw. GGG-40)

C Ausführungsfunktion

A = in A wirkend

D Druckregelventil

RS = PRRS-10.-.. (vorgesteuert) siehe
Massblatt-Nr.: [CP-210-101-00](#)

E Einstellart

C = Verschlusskappe
K = Handrad

F Druckstufen (PRRS)

15 = 3,4 - 105 bar
30 = 3,4 - 210 bar
50 = 3,4 - 350 bar

Technische Daten:

Nenndruck: 350 bar

Nennstrom: 45 l/min

Gewicht: 1,9 kg

3-Wege-Druckregelventil: PRRS-10.-.. siehe Massblatt-Nr.: [CP-210-101-00](#)

Zum Lieferumfang gehören: DT-06 = Dichtungsträger mit einvulkanisiertem O-Ring (Viton FPM)