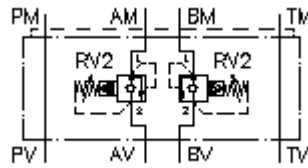
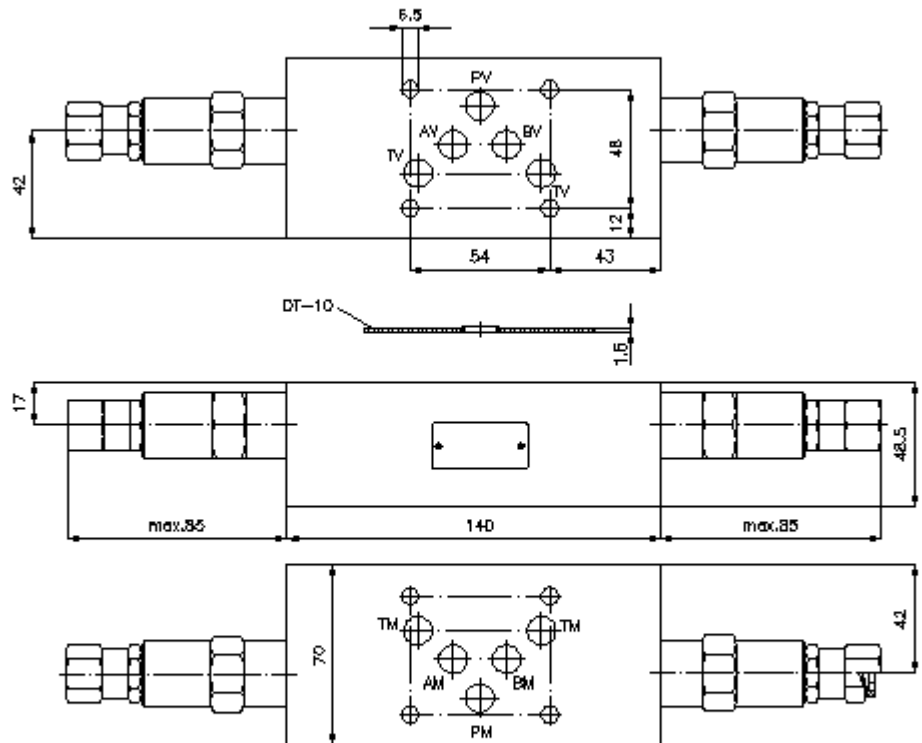


**Vorspann-Ventil NG 10
(Zwischenplatte) in A+B, vorgest.
VSZ-10.-A+B.../..**



IMAV-Hydraulik GmbH
Breite Strasse 10
40670 Meerbusch - Germany
fon +49 (0)2159 - 9188.0
fax +49 (0)2159 - 4242
e-mail: info@imav.com
internet: <http://www.imav.com>

IZ-510-402-00
(Änderungen vorbehalten!)



**Vorspann-Ventil NG 10
(Zwischenplatte) in A+B, vorgest.
VSZ-10.-A+B.../..**



IMAV-Hydraulik GmbH
Breite Strasse 10
40670 Meerbusch - Germany
fon +49 (0)2159 - 9188.0
fax +49 (0)2159 - 4242
e-mail: info@imav.com
internet: <http://www.imav.com>

IZ-510-402-00
(Änderungen vorbehalten!)

Bestell-Beispiel:

VSZ - 10A - A+B 02 C / 35
| | | | |
A **B** **C** **D** **E** **F**

Typen-Schlüssel:

- | | |
|---|---|
| <p>A Geräteausführung
Vorspann-Ventil
mit Lochbild DIN 24340 Form A
Zwischenplattenbauweise</p> <p>B Baugröße und Werkstoff
10A = Alu (F37)
10S = Stahl (9SMnPb28K bzw. GGG-40)</p> <p>C Ausführungsfunktion
A+B = in A und B wirkend</p> | <p>D Druckbegrenzungsventil
02 = RV2-10.-... (vorgesteuert) siehe
Massblatt-Nr.: <u>MP-160-101-00</u></p> <p>E Einstellart
C = Verschlusskappe</p> <p>F Druckeinstellbereich
03 = 3,5 - 20 bar
20 = 7,0 - 140 bar
35 = 17,0 - 240 bar
50 = 35,0 - 350 bar</p> |
|---|---|

Technische Daten:

- | | |
|----------------------------------|--|
| Nenndruck: | 250 bar (A)
350 bar (S) |
| Nennstrom: | 114 l/min |
| Gewicht: | 1,8 / 3,4 kg (A/S) |
| Zum Lieferumfang gehören: | DT-10 = Dichtungsträger mit einvulkanisiertem O-Ring (Viton FPM) |