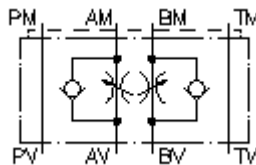


Drossel-Rückschlag-Ventil NG 6 (Zwischenplatte) in A+B (vom Verb.) DVZ-06-A+B



Symbol:

Durchfluss vom Verbraucher gedrosselt



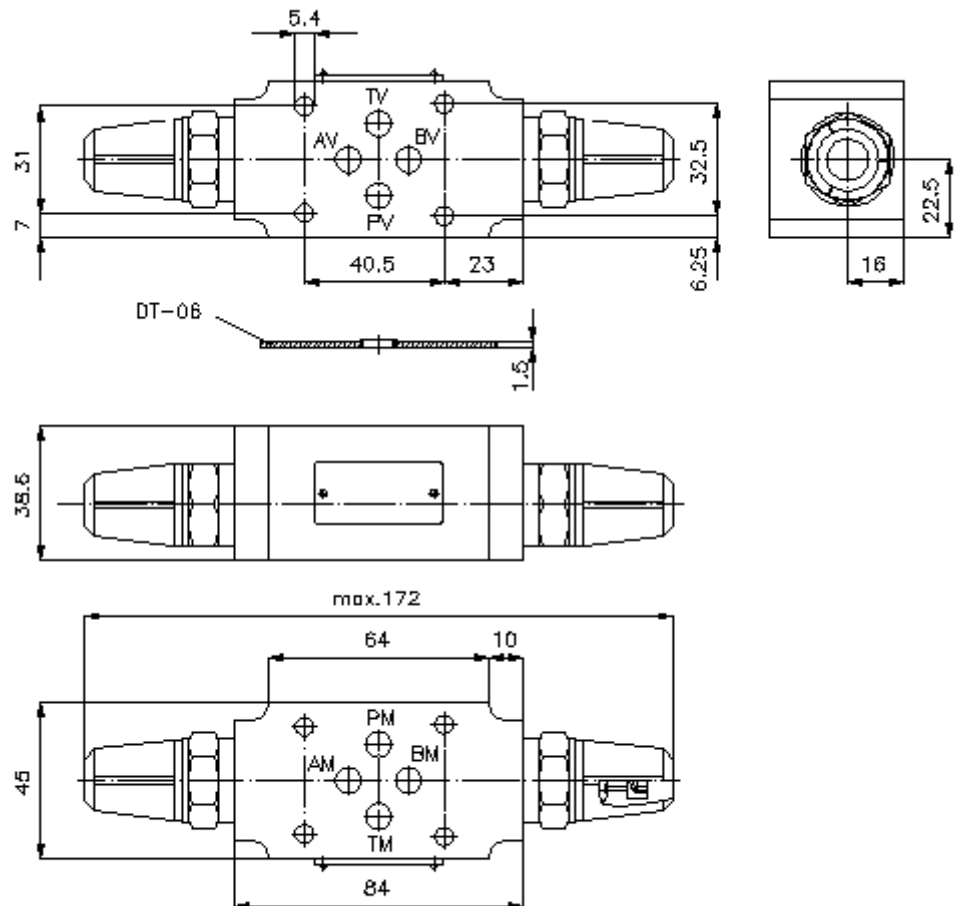
Nenndruck:
320 bar

Nennstrom:
80 l/min.



IMAV-Hydraulik GmbH
Breite Strasse 10
D-40670 Meerbusch (Osterath)
Telefon +49 (0)2159 - 9188.0
Telefax +49 (0)2159 - 4242
E-mail: info@imav.com
Internet: <http://www.imav.com>

IZ-610-201-00
(Änderungen vorbehalten!)



**Drossel-Rückschlag-Ventil NG 6
(Zwischenplatte) in A+B (vom Verb.)
DVZ-06-A+B**



IMAV-Hydraulik GmbH
Breite Strasse 10
D-40670 Meerbusch (Osterath)
Telefon +49 (0)2159 - 9188.0
Telefax +49 (0)2159 - 4242
E-mail: info@imav.com
Internet: <http://www.imav.com>

IZ-610-201-00
(Änderungen vorbehalten!)

Bestell-Beispiel:

DVZ - 06 - A+B (v)
| | |
A **B** **C**

Typen-Schlüssel:

A **Geräteausführung**
Drosselrückschlag-Ventil
mit Lochbild DIN 24340 Form A
Zwischenplattenbauweise

B **Baugröße**
06

C **Ausführungsfunktion**
A+B = in A und B wirkend

Technische Daten:

Hinweis: Zulauf- oder Ablaufregelung durch Drehen des Ventils um die Längsachse

Nenndruck: 320 bar

Nennstrom: 80 l/min

Gewicht: 1,2 kg

Zum Lieferumfang gehören: DT-06 = Dichtungsträger mit einvulkanisiertem O-Ring (Viton FPM)