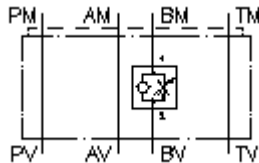


2-Wege-Stromregel-Ventil NG 6 (Zwischenplatte) Ablaufreg. in B SR2Z-06.-BR1.



Symbol:

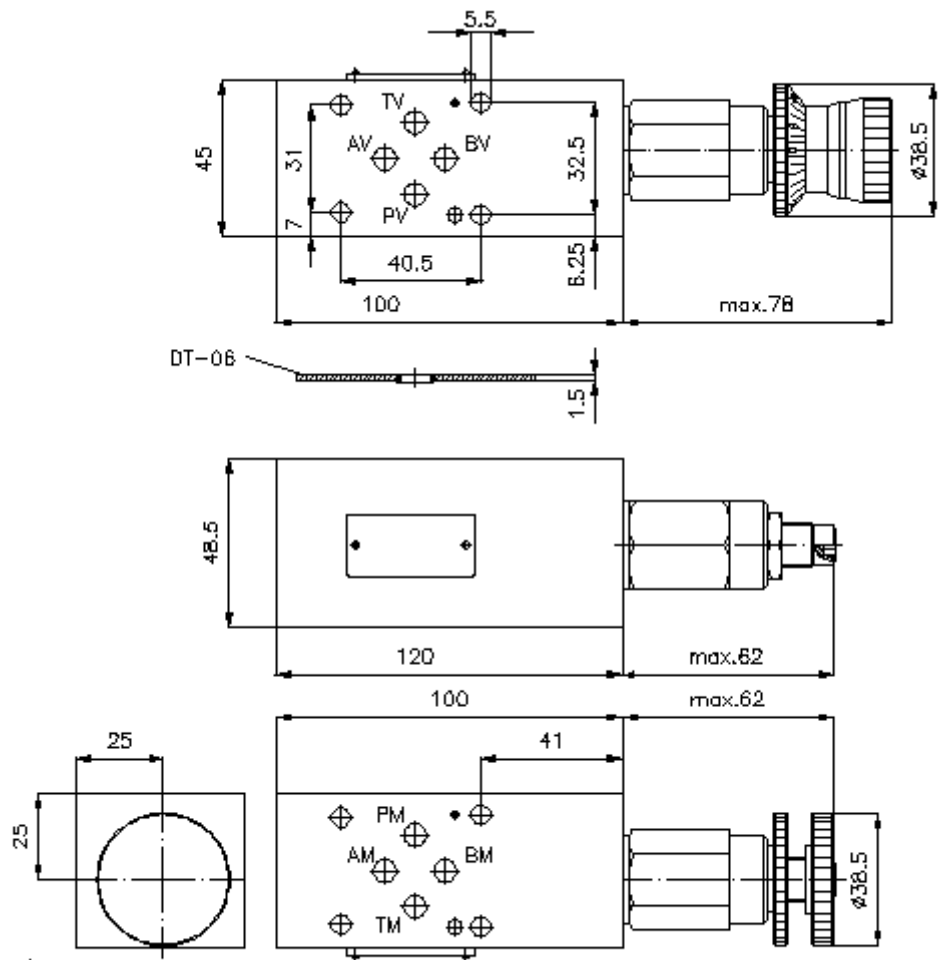


Nenndruck:
350 bar



IMAV-Hydraulik GmbH
Breite Strasse 10
D-40670 Meerbusch (Osterath)
Telefon +49 (0)2159 - 9188.0
Telefax +49 (0)2159 - 4242
E-mail: info@imav.com
Internet: <http://www.imav.com>

IZ-650-201-00
(Änderungen vorbehalten!)



2-Wege-Stromregel-Ventil NG 6 (Zwischenplatte) Ablaufreg. in B SR2Z-06.-BR1.



IMAV-Hydraulik GmbH
Breite Strasse 10
D-40670 Meerbusch (Osterath)
Telefon +49 (0)2159 - 9188.0
Telefax +49 (0)2159 - 4242
E-mail: info@imav.com
Internet: <http://www.imav.com>

IZ-650-201-00

(Änderungen vorbehalten!)

Bestell-Beispiel:

SR2Z - 06A - B R1 K
| | | | |
A **B** **C** **D** **E**

Typen-Schlüssel:

A Geräteausführung

Stromregelventil
mit Umgehungsrückschlagventil
mit Lochbild DIN 24340 Form A
Zwischenplattenbauweise

B Baugröße und Werkstoff

06A = Alu (F37)
06S = Stahl (9SMnPb28K bzw. GGG-40)

C Ausführungsfunktion

B = in B wirkend

D Stromregelventil

R1 = FAR1-10.-... siehe Massblatt-Nr.: MF-200-101-00

E Einstellart

S = Schraubenspindel
K = Handrad
H = Skalenverstellung

Technische Daten:

Hinweis:	Zulauf- oder Ablaufregelung durch Drehen des Ventils um die Längsachse
Nenndruck:	250 bar (A) 350 bar (S)
Gewicht:	0,5 / 1, 1 kg (A/S)
Stromregelventil:	FAR1-10.-.-0-.. siehe Massblatt-Nr.: <u>MF-200-101-00</u>
Zum Lieferumfang gehören:	DT-06 = Dichtungsträger mit einvulkanisiertem O-Ring (Viton FPM)