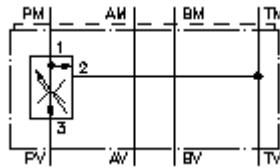


3-Wege-Stromregel-Ventil NG 6 (Zwischenplatte) in P nach T SR3Z-06S-PCV./.....



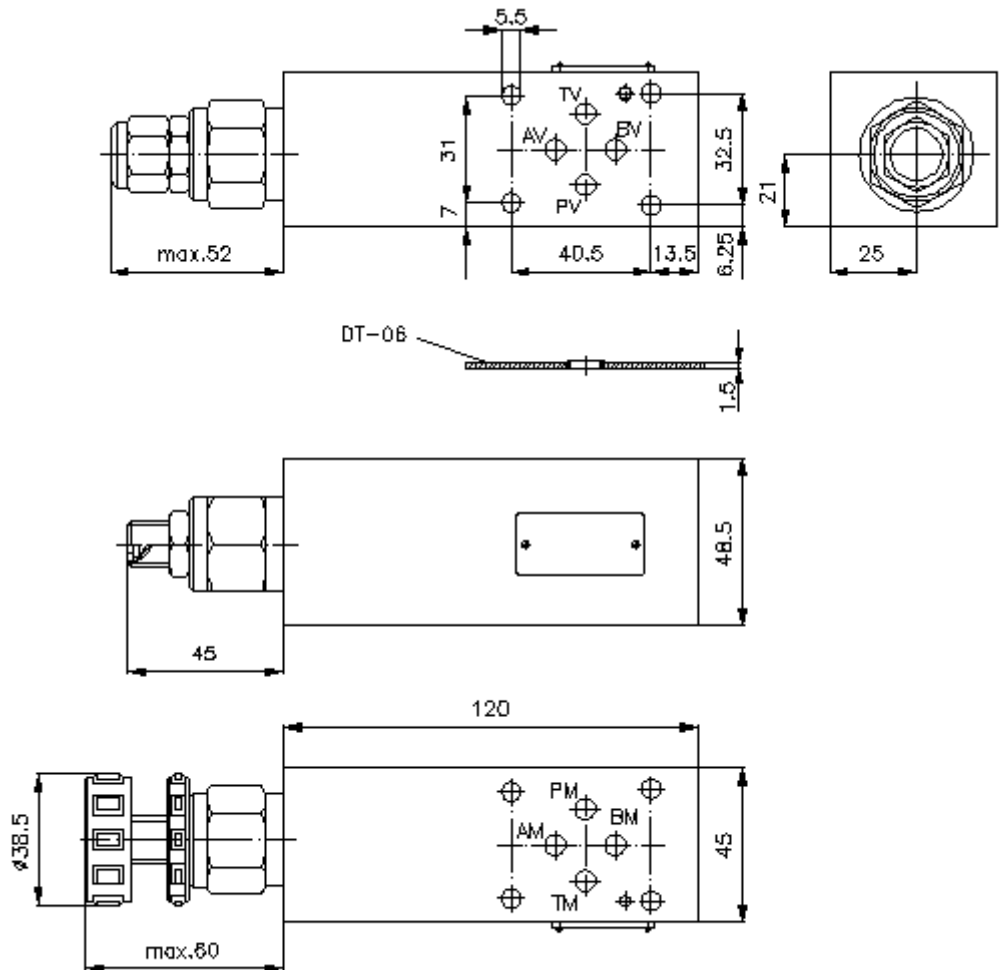
Symbol:

Nenndruck:
350 bar



IMAV-Hydraulik GmbH
Breite Strasse 10
D-40670 Meerbusch (Osterath)
Telefon +49 (0)2159 - 9188.0
Telefax +49 (0)2159 - 4242
E-mail: info@imav.com
Internet: <http://www.imav.com>

IZ-660-250-00
(Änderungen vorbehalten!)



3-Wege-Stromregel-Ventil NG 6 (Zwischenplatte) in P nach T SR3Z-06S-PCV./.....



IMAV-Hydraulik GmbH
Breite Strasse 10
D-40670 Meerbusch (Osterath)
Telefon +49 (0)2159 - 9188.0
Telefax +49 (0)2159 - 4242
E-mail: info@imav.com
Internet: <http://www.imav.com>

IZ-660-250-00

(Änderungen vorbehalten!)

Bestell-Beispiel:

SR3Z - 06S - P CV C / 06.00
| | | | | |
A **B** **C** **D** **E** **F**

Typen-Schlüssel:

A Geräteausführung

Stromregelventil
max. 50% Volumen-Reduzierung des
werkseitig eingestellten Ölstromes
mit Lochbild DIN 24340 Form A
Zwischenplattenbauweise

B Baugröße und Werkstoff

06S = Stahl (9SMnPb28K bzw. GGG-40)

C Ausführungsfunktion

P = in P wirkend (Zulauf)

D Stromregelventil

CV = BFCV-10.-..

E Einstellart

S = Schraubenspindel
C = Verschlusskappe
K = Handrad

F gewünschter geregelter Ölstrom (BFCV) in Gpm angeben

1 l/min = 0,265 Gpm
(1 Gpm = 3,785 l/min)

Technische Daten:

Gewicht: 1,6 kg

Stromregelventil: BFCV-10.-.-0-.. siehe Massblatt-Nr.: CF-400-101-00

Zum Lieferumfang gehören: DT-06 = Dichtungsträger mit einvulkanisiertem O-Ring (Viton FPM)