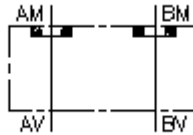


**Adapter-Platte von NG 10 nach NG 6
(Zwischenplatte) für Stromreg.Vent.
AP-10A/06A-SV**



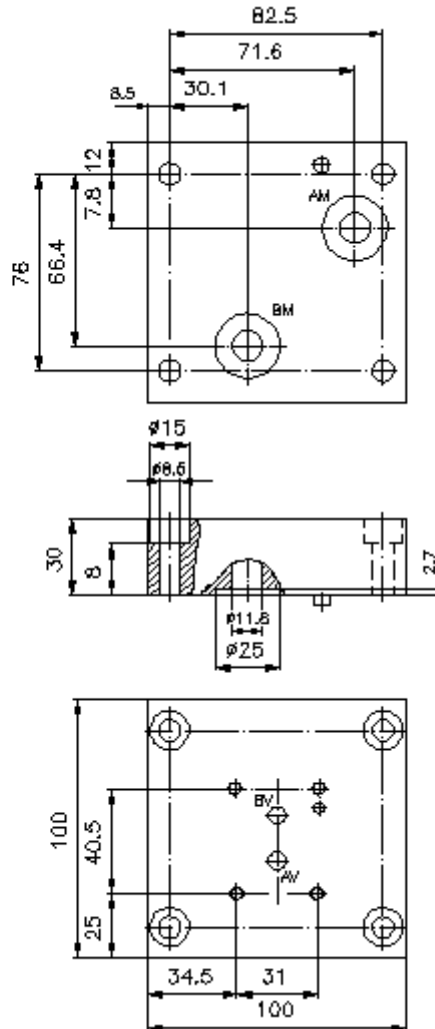
Symbol:

Nenndruck:
250 bar



IMAV-Hydraulik GmbH
Breite Strasse 10
D-40670 Meerbusch (Osterath)
Telefon +49 (0)2159 - 9188.0
Telefax +49 (0)2159 - 4242
E-mail: info@imav.com
Internet: <http://www.imav.com>

IZ-810-420-00
(Änderungen vorbehalten!)



Adapter-Platte von NG 10 nach NG 6 (Zwischenplatte) für Stromreg.Vent. AP-10A/06A-SV

Bestell-Beispiel:

AP - 10A/06A - SV
| | |
A **B** **C**



IMAV-Hydraulik GmbH
Breite Strasse 10
D-40670 Meerbusch (Osterath)
Telefon +49 (0)2159 - 9188.0
Telefax +49 (0)2159 - 4242
E-mail: info@imav.com
Internet: <http://www.imav.com>

IZ-810-420-00
(Änderungen vorbehalten!)

Typen-Schlüssel:

- A** **Geräteausführung**
Adapter-Platte
für 2-Wege-Stromregel-Ventil
- B** **Baugröße und Werkstoff**
Adaption von NG 10 auf NG 6
10A/06A = Alu (F37)

- C** **Ausführung**
SV = Stromregelventil NG 6

Technische Daten:

- Hinweis:** Die Mehrzweck-Adapter-Platten MGAP-10S/06S-.. sind mit einer Aufnahmebohrung C-10-20 versehen, und können mit entsprechenden Modular/EATON- bzw. Command Controls-Einschraub-Ventilen bestückt werden.
- Nenndruck:** 250 bar
- Gewicht:** 0,8 kg
- Zum Lieferumfang gehören:** Zum Lieferumfang gehören
2 St. O-Ring 18,64 x 3,53