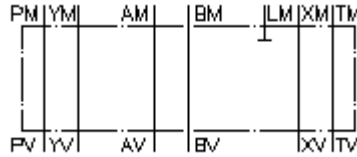


Adapter-Platte von NG 16 nach NG 10 (Zwischenplatte) NG 10-XY extern AP-16S/10S-XY-S



Symbol:

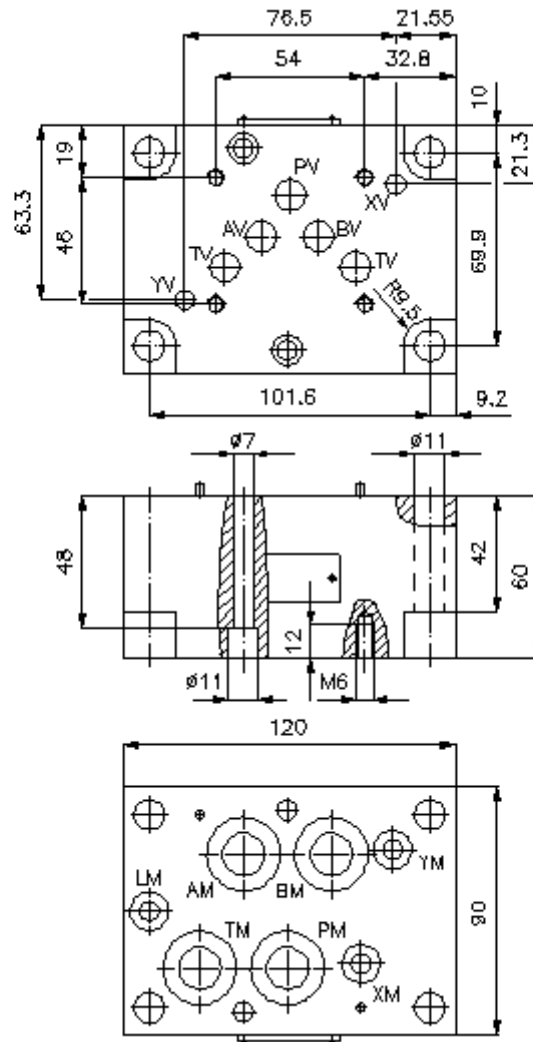


Nenndruck:
350 bar



IMAV-Hydraulik GmbH
Breite Strasse 10
D-40670 Meerbusch (Osterath)
Telefon +49 (0)2159 - 9188.0
Telefax +49 (0)2159 - 4242
E-mail: info@imav.com
Internet: <http://www.imav.com>

IZ-810-511-00
(Änderungen vorbehalten!)



Adapter-Platte von NG 16 nach NG 10 (Zwischenplatte) NG 10-XY extern AP-16S/10S-XY-S

Bestell-Beispiel:

AP - 16S/10S - XY
| | |
A **B** **C**



IMAV-Hydraulik GmbH
Breite Strasse 10
D-40670 Meerbusch (Osterath)
Telefon +49 (0)2159 - 9188.0
Telefax +49 (0)2159 - 4242
E-mail: info@imav.com
Internet: <http://www.imav.com>

IZ-810-511-00
(Änderungen vorbehalten!)

Typen-Schlüssel:

A Geräteausführung

Adapter-Platte
mit Lochbild DIN 24340 Form A

B Baugröße und Werkstoff

Adaption von NG 16 auf NG 10
16S/10S = Stahl (9SMnPb28K bzw. GGG-40)

C Ausführung

XY = mit X und Y Bohrung

Technische Daten:

Nenndruck: 350 bar

Gewicht: 2,7 kg

Zum Lieferumfang gehören: 4 St. O-Ring 22.22 x 2.62
3 St. O-Ring 9.19 x 2.62