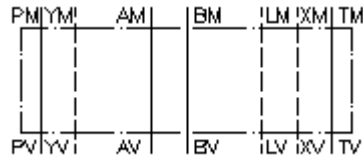


# Adapter-Platte von NG 25 nach NG 16 (Zwischenplatte) AP-25S/16S



**Symbol:**

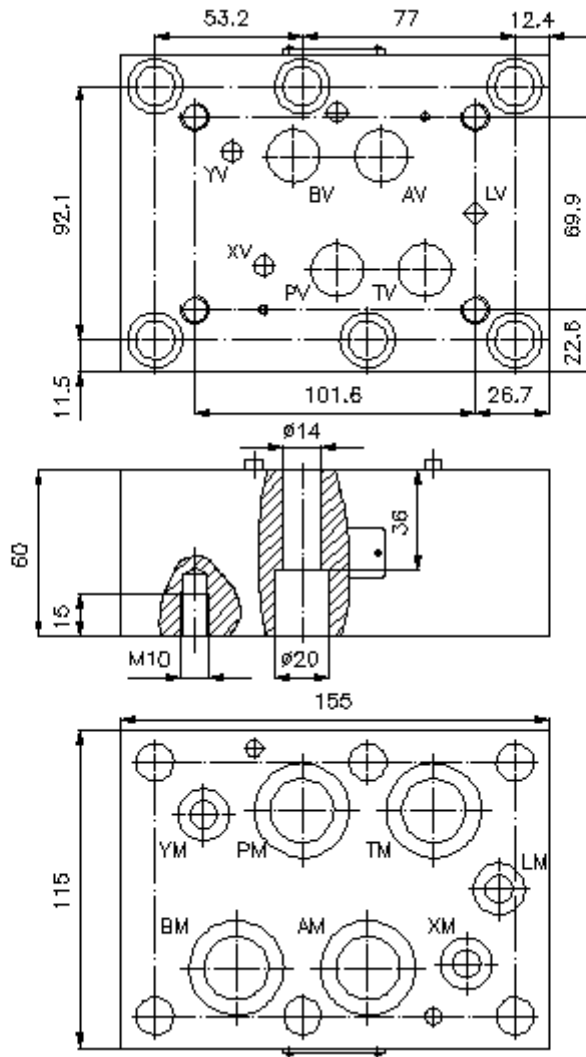


**Nenndruck:**  
350 bar



IMAV-Hydraulik GmbH  
Breite Strasse 10  
D-40670 Meerbusch (Osterath)  
Telefon +49 (0)2159 - 9188.0  
Telefax +49 (0)2159 - 4242  
E-mail: [info@imav.com](mailto:info@imav.com)  
Internet: <http://www.imav.com>

**IZ-810-600-00**  
(Änderungen vorbehalten!)



**Adapter-Platte von NG 25 nach NG 16  
(Zwischenplatte)  
AP-25S/16S**

**Bestell-Beispiel:**

AP - 25S/16S  
|           |  
**A**       **B**



IMAV-Hydraulik GmbH  
Breite Strasse 10  
D-40670 Meerbusch (Osterath)  
Telefon +49 (0)2159 - 9188.0  
Telefax +49 (0)2159 - 4242  
E-mail: [info@imav.com](mailto:info@imav.com)  
Internet: <http://www.imav.com>

**IZ-810-600-00**  
(Änderungen vorbehalten!)

**Typen-Schlüssel:**

**A** **Geräteausführung**  
Adapter-Platte  
mit Lochbild DIN 24340 Form A

**B** **Baugröße und Werkstoff**  
Adaption von NG 25 auf NG 16  
25S/16S = Stahl (9SMnPb28K bzw. GGG-40)

**Technische Daten:**

**Nenndruck:** 350 bar

**Gewicht:** 6,3 kg

**Zum Lieferumfang gehören:** 4 St. O-Ring 28,17 x 3,53  
3 St. O-Ring 14,00 x 2,65