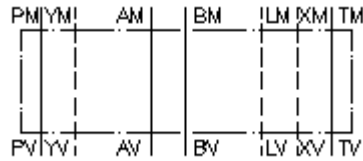


Adapter-Platte von NG 32 nach NG 25 (Zwischenplatte) AP-32S/25S



Symbol:

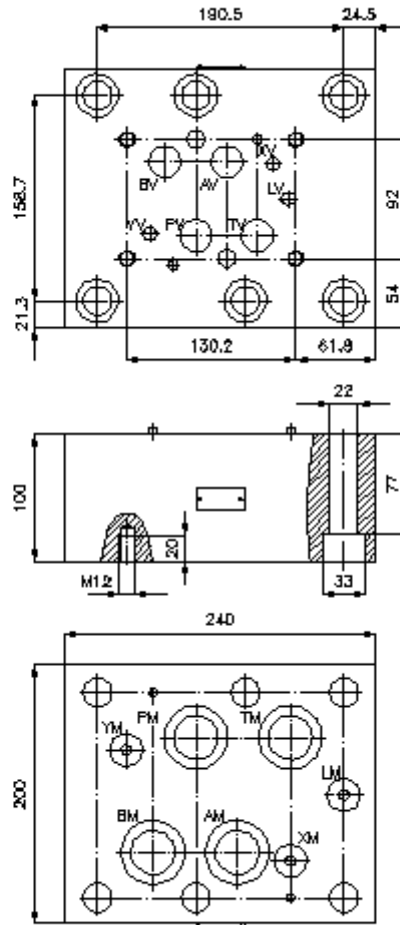


Nenndruck:
350 bar



IMAV-Hydraulik GmbH
Breite Strasse 10
D-40670 Meerbusch (Osterath)
Telefon +49 (0)2159 - 9188.0
Telefax +49 (0)2159 - 4242
E-mail: info@imav.com
Internet: <http://www.imav.com>

IZ-810-700-00
(Änderungen vorbehalten!)



**Adapter-Platte von NG 32 nach NG 25
(Zwischenplatte)
AP-32S/25S**

Bestell-Beispiel:

AP - 32S/25S
| |
A **B**



IMAV-Hydraulik GmbH
Breite Strasse 10
D-40670 Meerbusch (Osterath)
Telefon +49 (0)2159 - 9188.0
Telefax +49 (0)2159 - 4242
E-mail: info@imav.com
Internet: <http://www.imav.com>

IZ-810-700-00
(Änderungen vorbehalten!)

Typen-Schlüssel:

A **Geräteausführung**
Adapter-Platte
mit Lochbild DIN 24340 Form A

B **Baugröße und Werkstoff**
Adaption von NG 32 auf NG 25
32A/25A = Alu (F37)
32S/25S = Stahl (9SMnPb28K bzw. GGG-40)

Technische Daten:

Nenndruck: 250 bar (A)
350 bar (S)

Gewicht: 13, 13 / 36, 36 kg (A/S)

Zum Lieferumfang gehören: 4 St. O-Ring 42,85 x 3,53
3 St. O-Ring 20,29 x 2,62