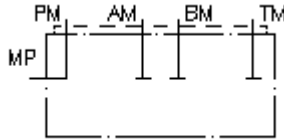


Verschluss-Platte NG 6
P,T,A,B verschl.,m.Messanschl. in P
VSP-06.-MP



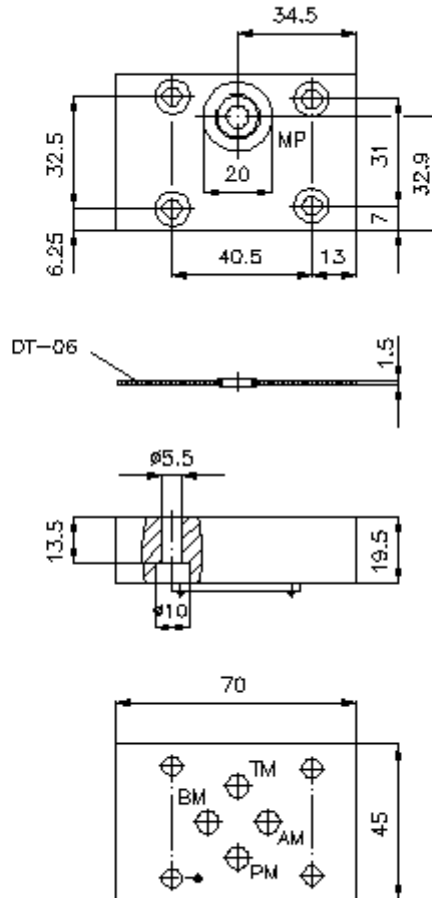
Symbol:

Nenndruck:
 350 bar



IMAV-Hydraulik GmbH
 Breite Strasse 10
 D-40670 Meerbusch (Osterath)
 Telefon +49 (0)2159 - 9188.0
 Telefax +49 (0)2159 - 4242
 E-mail: info@imav.com
 Internet: <http://www.imav.com>

IZ-850-201-00
 (Änderungen vorbehalten!)



Verschluss-Platte NG 6
P,T,A,B verschl.,m.Messanschl. in P
VSP-06.-MP



IMAV-Hydraulik GmbH
Breite Strasse 10
D-40670 Meerbusch (Osterath)
Telefon +49 (0)2159 - 9188.0
Telefax +49 (0)2159 - 4242
E-mail: info@imav.com
Internet: <http://www.imav.com>

IZ-850-201-00
(Änderungen vorbehalten!)

Bestell-Beispiel:

VSP - 06A - MP
| | |
A **B** **C**

Typen-Schlüssel:

- | | |
|---|--|
| <p>A Geräteausführung
Verschluss-Zwischenplatte
mit Lochbild DIN 24340 Form A</p> <p>B Baugröße und Werkstoff
06A = Alu (F37)
06S = Stahl (9SMnPb28K bzw. GGG-40)</p> | <p>C Ausführungsfunktion
MP = Messanschluss auf der P Seite</p> |
|---|--|

Technische Daten:

- | | |
|----------------------------------|--|
| Hinweis: | Erforderliche Befestigungsschrauben:
4 St. M5 x 25 DIN 912 |
| Nenndruck: | 250 bar (A)
350 bar (S) |
| Gewicht: | 0,2 / 0,5 kg (A/S) |
| Zum Lieferumfang gehören: | DT-06 = Dichtungsträger mit einvulkanisiertem O-Ring (Viton FPM) |