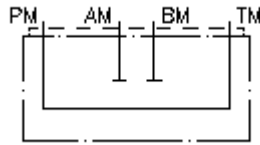


**Umlenk-Platte NG 6**  
**P mit T verb., A und B verschlossen**  
**UP-06.-PT**



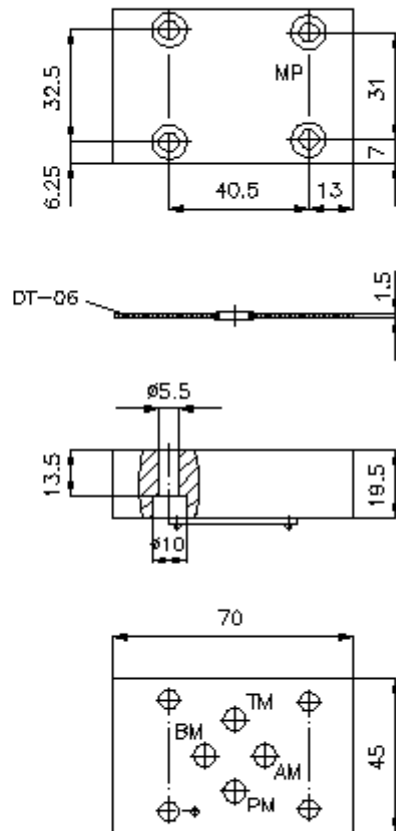
**Symbol:**



**Nennndruck:**  
 350 bar

IMAV-Hydraulik GmbH  
 Breite Strasse 10  
 D-40670 Meerbusch (Osterath)  
 Telefon +49 (0)2159 - 9188.0  
 Telefax +49 (0)2159 - 4242  
 E-mail: [info@imav.com](mailto:info@imav.com)  
 Internet: <http://www.imav.com>

**IZ-850-202-00**  
 (Änderungen vorbehalten!)



**Umlenk-Platte NG 6**  
**P mit T verb., A und B verschlossen**  
**UP-06.-PT**



IMAV-Hydraulik GmbH  
Breite Strasse 10  
D-40670 Meerbusch (Osterath)  
Telefon +49 (0)2159 - 9188.0  
Telefax +49 (0)2159 - 4242  
E-mail: [info@imav.com](mailto:info@imav.com)  
Internet: <http://www.imav.com>

**IZ-850-202-00**  
(Änderungen vorbehalten!)

**Bestell-Beispiel:**

UP    - 06A - PT  
|        |        |  
**A**      **B**      **C**

**Typen-Schlüssel:**

**A** **Geräteausführung**

Umlenk-Platte  
mit Lochbild DIN 24340 Form A

**C** **Ausführungsfunktion**

PT = P mit T verbunden

**B** **Baugröße und Werkstoff**

06A = Alu (F37)  
06S = Stahl (9SMnPb28K bzw. GGG-40)

**Technische Daten:**

**Hinweis:**                      Erforderliche Befestigungsschrauben:  
4 St. M5 x 25 DIN 912

**Nenndruck:**                      250 bar (A)  
350 bar (S)

**Gewicht:**                        0,2 / 0,5 kg (A/S)

**Zum Lieferumfang gehören:**      DT-06 = Dichtungsträger mit einvulkanisiertem O-Ring (Viton FPM)