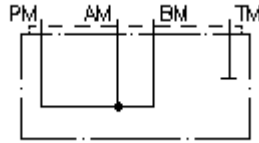


Umlenk-Platte NG 6
P, A und B verb., T verschlossen
UP-06.-PAB



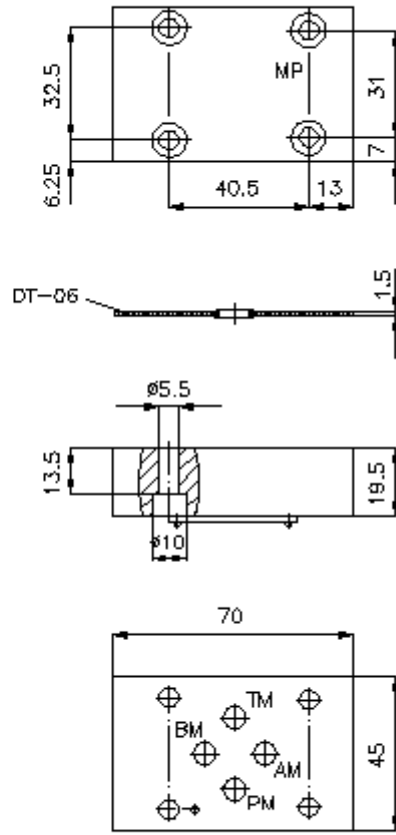
Symbol:

Nennndruck:
 350 bar



IMAV-Hydraulik GmbH
 Breite Strasse 10
 D-40670 Meerbusch (Osterath)
 Telefon +49 (0)2159 - 9188.0
 Telefax +49 (0)2159 - 4242
 E-mail: info@imav.com
 Internet: <http://www.imav.com>

IZ-850-204-00
 (Änderungen vorbehalten!)



Umlenk-Platte NG 6
P,A und B verb., T verschlossen
UP-06.-PAB



IMAV-Hydraulik GmbH
Breite Strasse 10
D-40670 Meerbusch (Osterath)
Telefon +49 (0)2159 - 9188.0
Telefax +49 (0)2159 - 4242
E-mail: info@imav.com
Internet: <http://www.imav.com>

IZ-850-204-00
(Änderungen vorbehalten!)

Bestell-Beispiel:

UP - 06A - PAB
| | |
A **B** **C**

Typen-Schlüssel:

A **Geräteausführung**

Umlenk-Platte
mit Lochbild DIN 24340 Form A

B **Baugröße und Werkstoff**

06A = Alu (F37)
06S = Stahl (9SMnPb28K bzw. GGG-40)

C **Ausführungsfunktion**

PAB = P mit A und B verbunden

Technische Daten:

Hinweis: Erforderliche Befestigungsschrauben:
4 St. M5 x 25 DIN 912

Nenndruck: 250 bar (A)
350 bar (S)

Gewicht: 0,2 / 0,5 kg (A/S)

Zum Lieferumfang gehören: DT-06 = Dichtungsträger mit einvulkanisiertem O-Ring (Viton FPM)