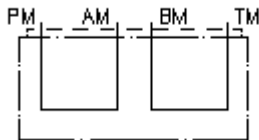


**Umlenk-Platte NG 10**  
**P mit A verb., T mit B verbunden**  
**UP-10.-PA+TB**



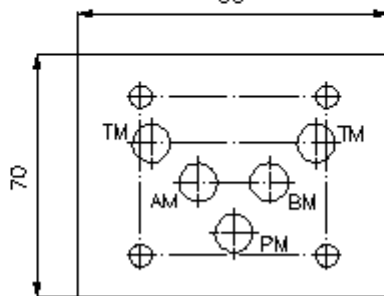
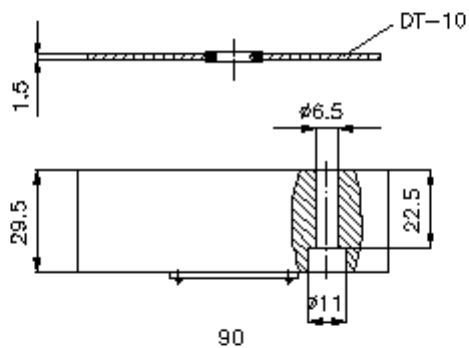
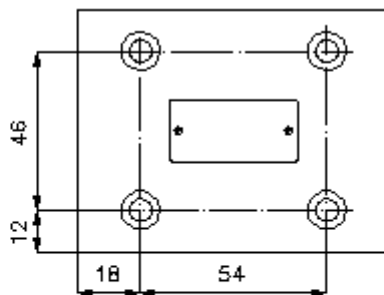
**Symbol:**

**Nenndruck:**  
 350 bar



IMAV-Hydraulik GmbH  
 Breite Strasse 10  
 D-40670 Meerbusch (Osterath)  
 Telefon +49 (0)2159 - 9188.0  
 Telefax +49 (0)2159 - 4242  
 E-mail: [info@imav.com](mailto:info@imav.com)  
 Internet: <http://www.imav.com>

**IZ-850-405-00**  
 (Änderungen vorbehalten!)



**Umlenk-Platte NG 10**  
**P mit A verb., T mit B verbunden**  
**UP-10.-PA+TB**



IMAV-Hydraulik GmbH  
Breite Strasse 10  
D-40670 Meerbusch (Osterath)  
Telefon +49 (0)2159 - 9188.0  
Telefax +49 (0)2159 - 4242  
E-mail: [info@imav.com](mailto:info@imav.com)  
Internet: <http://www.imav.com>

**IZ-850-405-00**  
(Änderungen vorbehalten!)

**Bestell-Beispiel:**

UP    - 10A - PA+TB  
|        |        |  
**A**      **B**      **C**

**Typen-Schlüssel:**

- |   |   |
|---|---|
| <p><b>A</b>    <b>Geräteausführung</b><br/>Umlenk-Platte<br/>mit Lochbild DIN 24340 Form A</p> <p><b>B</b>    <b>Baugröße und Werkstoff</b><br/>10A = Alu (F37)<br/>10S = Stahl (9SMnPb28K bzw. GGG-40)</p> | <p><b>C</b>    <b>Ausführungsfunktion</b><br/>PA+TB = P mit A und T mit B verbunden</p> |
|---|---|

**Technische Daten:**

- |  |  |
|--|--|
| <p><b>Hinweis:</b></p> <p><b>Nenndruck:</b></p> <p><b>Gewicht:</b></p> <p><b>Zum Lieferumfang gehören:</b></p> | <p>Erforderliche Befestigungsschrauben:<br/>4 St. M6 x 30 DIN 912</p> <p>250 bar (A)<br/>350 bar (S)</p> <p>0,5 / 1,5 kg (A/S)</p> <p>DT-10 = Dichtungsträger mit einvulkanisiertem O-Ring (Viton FPM)</p> |
|--|--|