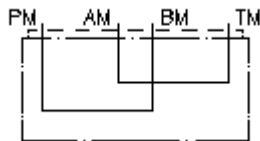


Umlenk-Platte NG 10
P mit B verb., T mit A verbunden
UP-10.-PB+TA



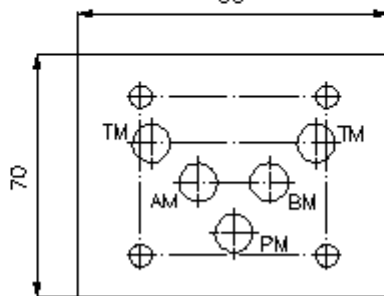
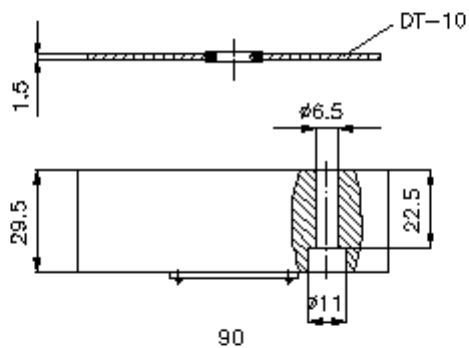
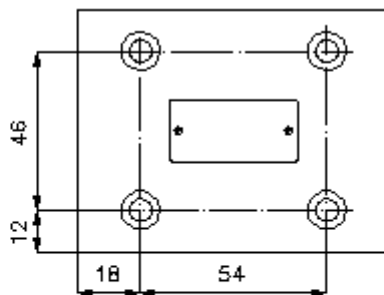
Symbol:

Nenndruck:
 350 bar



IMAV-Hydraulik GmbH
 Breite Strasse 10
 D-40670 Meerbusch (Osterath)
 Telefon +49 (0)2159 - 9188.0
 Telefax +49 (0)2159 - 4242
 E-mail: info@imav.com
 Internet: <http://www.imav.com>

IZ-850-407-00
 (Änderungen vorbehalten!)



Umlenk-Platte NG 10
P mit B verb., T mit A verbunden
UP-10.-PB+TA



IMAV-Hydraulik GmbH
Breite Strasse 10
D-40670 Meerbusch (Osterath)
Telefon +49 (0)2159 - 9188.0
Telefax +49 (0)2159 - 4242
E-mail: info@imav.com
Internet: <http://www.imav.com>

IZ-850-407-00
(Änderungen vorbehalten!)

Bestell-Beispiel:

UP - 10A - PB+TA
| | |
A **B** **C**

Typen-Schlüssel:

- | | |
|---|--|
| <p>A Geräteausführung
Umlenk-Platte
mit Lochbild DIN 24340 Form A</p> <p>B Baugröße und Werkstoff
10A = Alu (F37)
10S = Stahl (9SMnPb28K bzw. GGG-40)</p> | <p>C Ausführungsfunktion
PB+TA = P mit B und T mit A verbunden</p> |
|---|--|

Technische Daten:

- | | |
|----------------------------------|--|
| Hinweis: | Erforderliche Befestigungsschrauben:
4 St. M6 x 30 DIN 912 |
| Nenndruck: | 250 bar (A)
350 bar (S) |
| Gewicht: | 0,5 / 1,5 kg (A/S) |
| Zum Lieferumfang gehören: | DT-10 = Dichtungsträger mit einvulkanisiertem O-Ring (Viton FPM) |