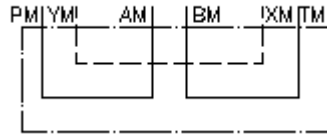


Umlenk-Platte NG 10
P mit T,X m. Y verb.,A u.B verschl.
UP-10.-PT+XY



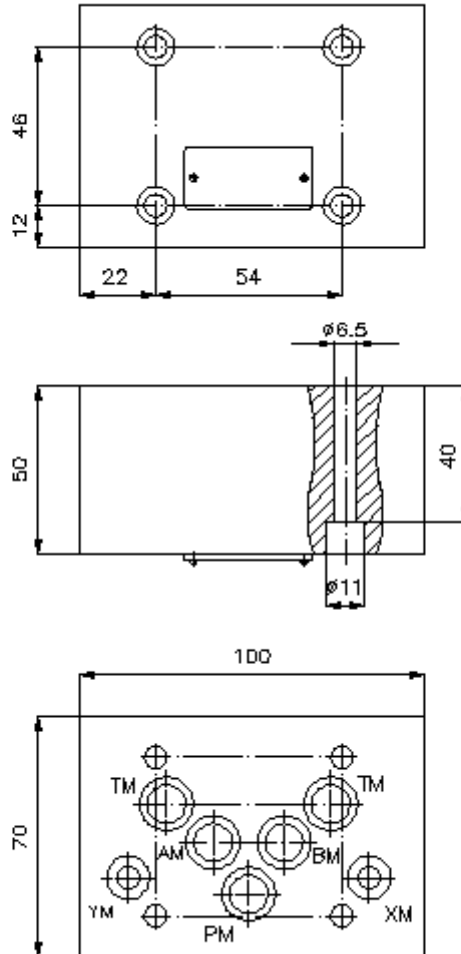
Symbol:

Nenndruck:
 350 bar



IMAV-Hydraulik GmbH
 Breite Strasse 10
 D-40670 Meerbusch (Osterath)
 Telefon +49 (0)2159 - 9188.0
 Telefax +49 (0)2159 - 4242
 E-mail: info@imav.com
 Internet: <http://www.imav.com>

IZ-850-412-00
 (Änderungen vorbehalten!)



Umlenk-Platte NG 10
P mit T,X m. Y verb.,A u.B verschl.
UP-10.-PT+XY



IMAV-Hydraulik GmbH
Breite Strasse 10
D-40670 Meerbusch (Osterath)
Telefon +49 (0)2159 - 9188.0
Telefax +49 (0)2159 - 4242
E-mail: info@imav.com
Internet: <http://www.imav.com>

IZ-850-412-00
(Änderungen vorbehalten!)

Bestell-Beispiel:

UP - 10A - PT+XY
| | |
A **B** **C**

Typen-Schlüssel:

- | | |
|---|---|
| <p>A Geräteausführung
Umlenk-Platte
mit Lochbild DIN 24340 Form A</p> <p>B Baugröße und Werkstoff
10A = Alu (F37)
10S = Stahl (9SMnPb28K bzw. GGG-40)</p> | <p>C Ausführungsfunktion
PT+XY = P mit T und X mit Y verbunden</p> |
|---|---|

Technische Daten:

Hinweis:	Erforderliche Befestigungsschrauben: 4 St. M6 x 50 DIN 912
Nenndruck:	250 bar (A) 350 bar (S)
Gewicht:	0,9 / 2,4 kg (A/S)