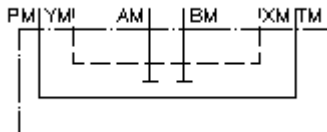


**Umlenk-Platte NG 10**  
**P mit A,T mit B und X mit Y verb.**  
**UP-10.-PA+TB+XY**



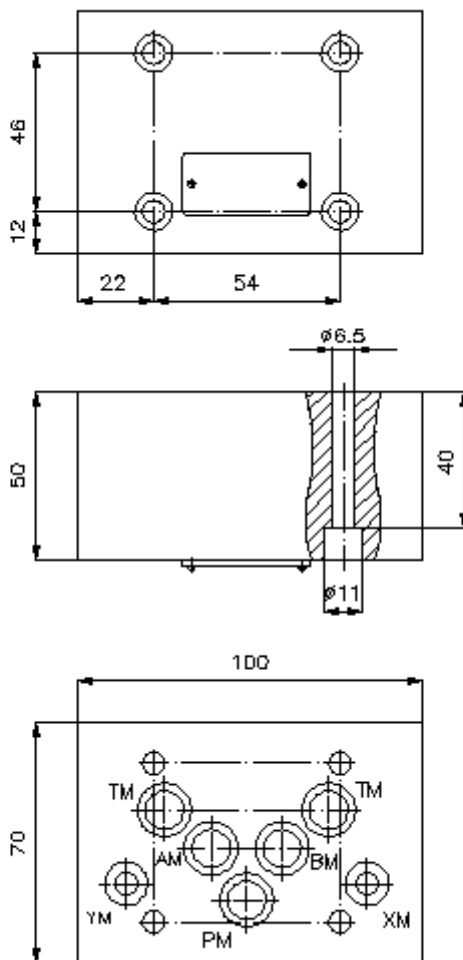
**Symbol:**

**Nenndruck:**  
 350 bar



IMAV-Hydraulik GmbH  
 Breite Strasse 10  
 D-40670 Meerbusch (Osterath)  
 Telefon +49 (0)2159 - 9188.0  
 Telefax +49 (0)2159 - 4242  
 E-mail: [info@imav.com](mailto:info@imav.com)  
 Internet: <http://www.imav.com>

**IZ-850-413-00**  
 (Änderungen vorbehalten!)



**Umlenk-Platte NG 10**  
**P mit A, T mit B und X mit Y verb.**  
**UP-10.-PA+TB+XY**



IMAV-Hydraulik GmbH  
Breite Strasse 10  
D-40670 Meerbusch (Osterath)  
Telefon +49 (0)2159 - 9188.0  
Telefax +49 (0)2159 - 4242  
E-mail: [info@imav.com](mailto:info@imav.com)  
Internet: <http://www.imav.com>

**IZ-850-413-00**  
(Änderungen vorbehalten!)

**Bestell-Beispiel:**

UP - 10A - PS+TB+XY  
|        |        |  
**A**     **B**     **C**

**Typen-Schlüssel:**

- |   |  |
|---|--|
| <p><b>A</b> <b>Geräteausführung</b><br/>Umlenk-Platte<br/>mit Lochbild DIN 24340 Form A</p> <p><b>B</b> <b>Baugröße und Werkstoff</b><br/>10A = Alu (F37)<br/>10S = Stahl (9SMnPb28K bzw. GGG-40)</p> | <p><b>C</b> <b>Ausführungsfunktion</b><br/>PA+TB+XY = P mit A, T mit B und X mit Y<br/>verbunden</p> |
|---|--|

**Technische Daten:**

- |                   |   |
|-------------------|---|
| <b>Hinweis:</b>   | Erforderliche Befestigungsschrauben:<br>4 St. M6 x 50 DIN 912 |
| <b>Nenndruck:</b> | 250 bar (A)<br>350 bar (S)                                    |
| <b>Gewicht:</b>   | 0,9 / 2,4 kg (A/S)  |