

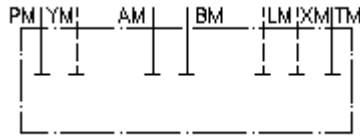
Verschluss-Platte NG 16
P,T,A,B, X und Y verschlossen
VSP-16.



IMAV-Hydraulik GmbH
 Breite Strasse 10
 D-40670 Meerbusch (Osterath)
 Telefon +49 (0)2159 - 9188.0
 Telefax +49 (0)2159 - 4242
 E-mail: info@imav.com
 Internet: <http://www.imav.com>

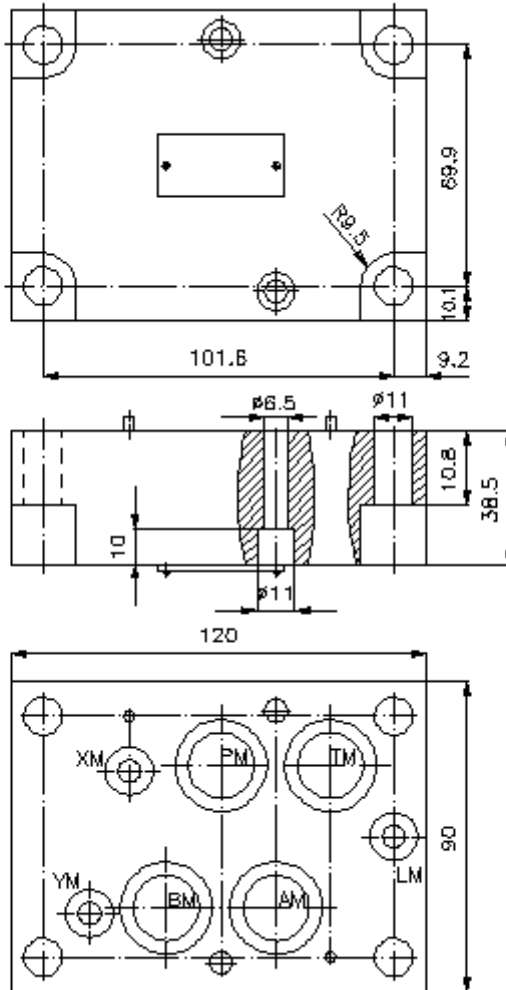


Symbol:



Nenndruck:
 350 bar

IZ-850-500-00
 (Änderungen vorbehalten!)



Verschluss-Platte NG 16
P,T,A,B, X und Y verschlossen
VSP-16.



IMAV-Hydraulik GmbH
Breite Strasse 10
D-40670 Meerbusch (Osterath)
Telefon +49 (0)2159 - 9188.0
Telefax +49 (0)2159 - 4242
E-mail: info@imav.com
Internet: <http://www.imav.com>

IZ-850-500-00
(Änderungen vorbehalten!)

Bestell-Beispiel:

VSP - 16A
| |
A **B**

Typen-Schlüssel:

A **Geräteausführung**
Verschluss-Zwischenplatte
mit Lochbild DIN 24340 Form A

B **Baugrösse und Werkstoff**
16A = Alu (F37)
16S = Stahl (9SMnPb28K bzw. GGG-40)

Technische Daten:

Hinweis: Erforderliche Befestigungsschrauben:
2 St. M6 x 35 DIN 912
4 St. M10 x 35 DIN 912

Nenndruck: 250 bar (A)
350 bar (S)

Gewicht: 1,1 / 3,4 kg (A/S)