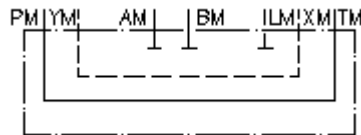


Umlenk-Platte NG 16
P mit T,X m. Y verb.,A,B+L verschl.
UP-16.-PT+XY



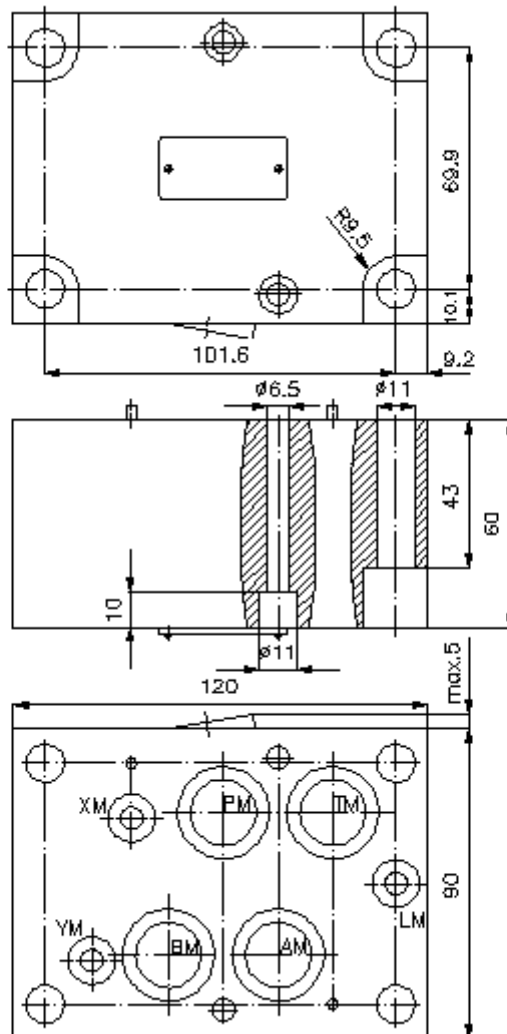
IMAV-Hydraulik GmbH
 Breite Strasse 10
 D-40670 Meerbusch (Osterath)
 Telefon +49 (0)2159 - 9188.0
 Telefax +49 (0)2159 - 4242
 E-mail: info@imav.com
 Internet: <http://www.imav.com>

 **Symbol:**



Nenndruck:
 350 bar

IZ-850-502-00
 (Änderungen vorbehalten!)



Umlenk-Platte NG 16
P mit T,X m. Y verb.,A,B+L verschl.
UP-16.-PT+XY



IMAV-Hydraulik GmbH
Breite Strasse 10
D-40670 Meerbusch (Osterath)
Telefon +49 (0)2159 - 9188.0
Telefax +49 (0)2159 - 4242
E-mail: info@imav.com
Internet: <http://www.imav.com>

IZ-850-502-00
(Änderungen vorbehalten!)

Bestell-Beispiel:

UP - 16A - PT+XY
| | |
A **B** **C**

Typen-Schlüssel:

- | | |
|---|--|
| <p>A Geräteausführung
Umlenk-Platte
mit Lochbild DIN 24340 Form A</p> <p>B Baugröße und Werkstoff
16A = Alu (F37)
16S = Stahl (9SMnPb28K bzw. GGG-40)</p> | <p>C Ausführungsfunktion
PT+XY = P mit T und X mit Y verbunden</p> |
|---|--|

Technische Daten:

- | | |
|-------------------|---|
| Hinweis: | Erforderliche Befestigungsschrauben:
2 St. M6 x 60 DIN 912
4 St. M10 x 60 DIN 912 |
| Nenndruck: | 250 bar (A)
350 bar (S) |
| Gewicht: | 1,8 / 5,5 kg (A/S) |