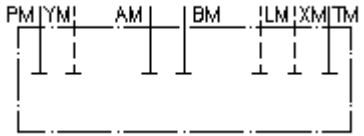


**Verschluss-Platte NG 25**  
**P,T,A,B, X, Y + L verschlossen**  
**VSP-25.**



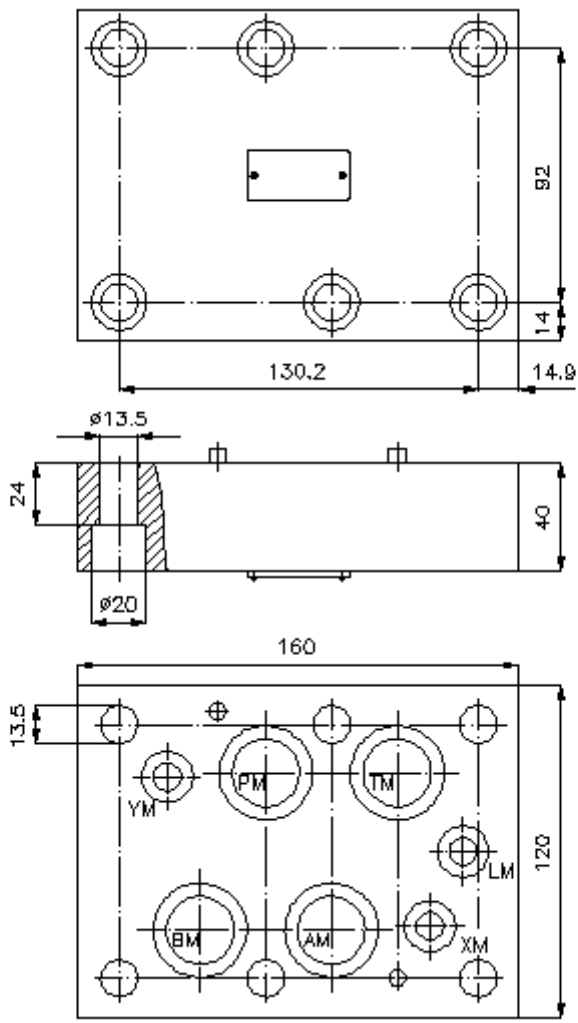
IMAV-Hydraulik GmbH  
 Breite Strasse 10  
 D-40670 Meerbusch (Osterath)  
 Telefon +49 (0)2159 - 9188.0  
 Telefax +49 (0)2159 - 4242  
 E-mail: [info@imav.com](mailto:info@imav.com)  
 Internet: <http://www.imav.com>

 **Symbol:**



**Nenndruck:**  
 350 bar

**IZ-850-600-00**  
 (Änderungen vorbehalten!)



**Verschluss-Platte NG 25**  
**P,T,A,B, X, Y + L verschlossen**  
**VSP-25.**

**Bestell-Beispiel:**

VSP    -    25A  
|            |  
**A**        **B**



IMAV-Hydraulik GmbH  
Breite Strasse 10  
D-40670 Meerbusch (Osterath)  
Telefon +49 (0)2159 - 9188.0  
Telefax +49 (0)2159 - 4242  
E-mail: [info@imav.com](mailto:info@imav.com)  
Internet: <http://www.imav.com>

**IZ-850-600-00**  
(Änderungen vorbehalten!)

**Typen-Schlüssel:**

**A** **Geräteausführung**  
Verschluss-Zwischenplatte  
mit Lochbild DIN 24340 Form A

**B** **Baugrösse und Werkstoff**  
25A = Alu (F37)  
25S = Stahl (9SMnPb28K bzw. GGG-40)

**Technische Daten:**

**Hinweis:**                      Erforderliche Befestigungsschrauben:  
8 St. M12 x 80 DIN 912

**Nenndruck:**                    250 bar (A)  
350 bar (S)

**Gewicht:**                        2, 2 / 5,5 kg (A/S)