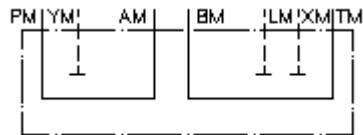


Umlenk-Platte NG 25
P m. A, T m. B verb., X, Y+L verschl.
UP-25.-PA+TB



Symbol:

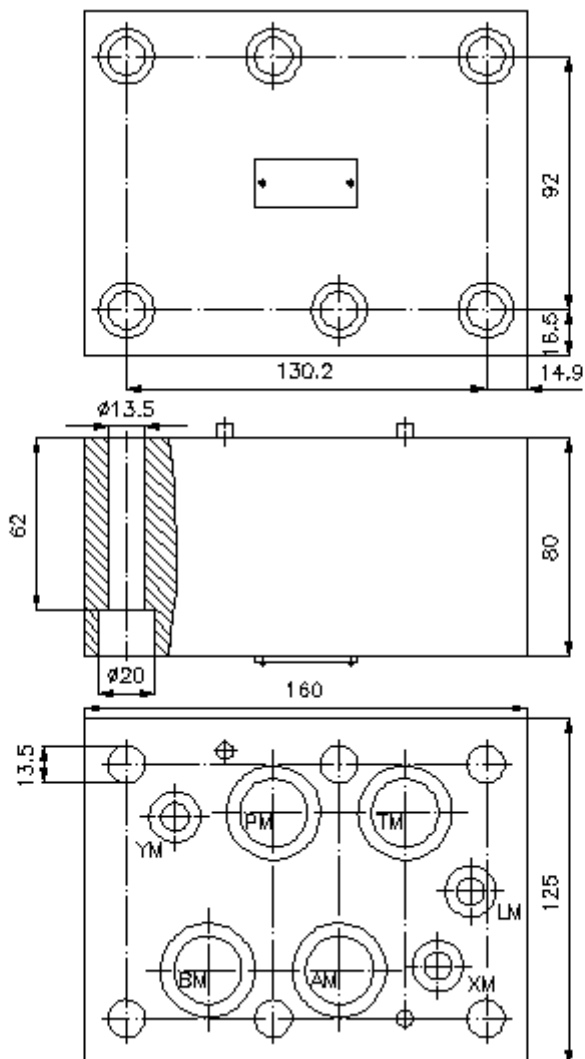


Nenndruck:
 350 bar



IMAV-Hydraulik GmbH
 Breite Strasse 10
 D-40670 Meerbusch (Osterath)
 Telefon +49 (0)2159 - 9188.0
 Telefax +49 (0)2159 - 4242
 E-mail: info@imav.com
 Internet: <http://www.imav.com>

IZ-850-601-00
 (Änderungen vorbehalten!)



Umlenk-Platte NG 25
P m. A, T m. B verb.,X,Y+L verschl.
UP-25.-PA+TB



IMAV-Hydraulik GmbH
Breite Strasse 10
D-40670 Meerbusch (Osterath)
Telefon +49 (0)2159 - 9188.0
Telefax +49 (0)2159 - 4242
E-mail: info@imav.com
Internet: <http://www.imav.com>

IZ-850-601-00
(Änderungen vorbehalten!)

Bestell-Beispiel:

UP - 25A - PA+TB
| | |
A **B** **C**

Typen-Schlüssel:

A Geräteausführung

Umlenk-Platte
mit Lochbild DIN 24340 Form A

B Baugröße und Werkstoff

25A = Alu (F37)
25S = Stahl (9SMnPb28K bzw. GGG-40)

C Ausführungsfunktion

PA+TB = P mit A und T mit B verbunden

Technische Daten:

Hinweis: Erforderliche Befestigungsschrauben:
8 St. M12 x 80 DIN 912

Nenndruck: 250 bar (A)
350 bar (S)

Gewicht: 3,9 / 9,9 kg (A/S)