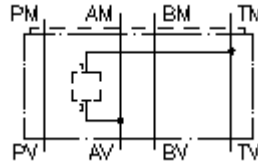


**Mehrzweck-Geh.-Zwischenplatte NG 6
von A2 nach T1
MGZ-06.-A2/T1/10-04**



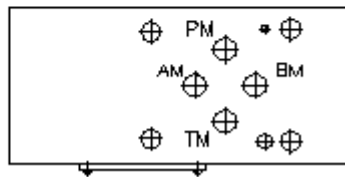
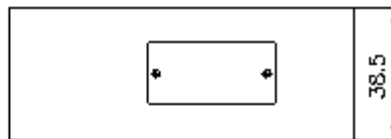
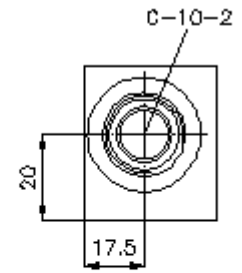
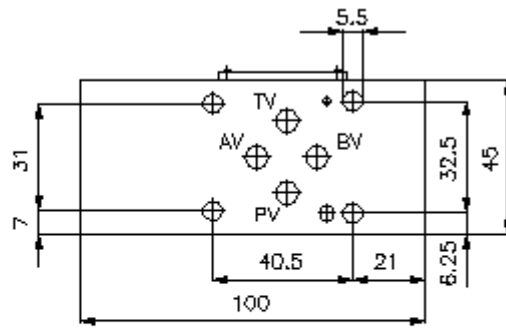
Symbol:

Nenndruck:
350 bar



IMAV-Hydraulik GmbH
Breite Strasse 10
D-40670 Meerbusch (Osterath)
Telefon +49 (0)2159 - 9188.0
Telefax +49 (0)2159 - 4242
E-mail: info@imav.com
Internet: <http://www.imav.com>

IZ-920-115-00
(Änderungen vorbehalten!)



Mehrzweck-Geh.-Zwischenplatte NG 6 von A2 nach T1 MGZ-06.-A2/T1/10-04



IMAV-Hydraulik GmbH
Breite Strasse 10
D-40670 Meerbusch (Osterath)
Telefon +49 (0)2159 - 9188.0
Telefax +49 (0)2159 - 4242
E-mail: info@imav.com
Internet: <http://www.imav.com>

IZ-920-115-00
(Änderungen vorbehalten!)

Bestell-Beispiel:

MGZ - 06A - A2/T1 / 10 - 04
| | | | |
A **B** **C** **D** **E**

Typen-Schlüssel:

- | | |
|---|--|
| <p>A Geräteausführung
Mehrzweckventil-Gehäuse
mit Lochbild DIN 24340 Form A
Zwischenplattenbauweise</p> <p>B Baugröße und Werkstoff
06A = Alu (F37)
06S = Stahl (9SMnPb28K bzw. GGG-40)</p> | <p>C Ausführung
A2/T1 = für Einschraubventil zwischen A
und T</p> <p>D Größe Aufnahmebohrung
Serie 10</p> <p>E Höhe
04 = 40 mm</p> |
|---|--|

Technische Daten:

- Hinweis:** Bezüglich der Durchflussrichtung ist auf die Darstellung (Anschlüsse "1" und "2") zu achten. Für die Ausführungen AA und BB ändert sich durch Drehen des Mehrzweckventilgehäuses NG 6 um die Längsachse die Durchflussrichtung. z.B. von 1 nach 2 in 2 nach 1 oder umgekehrt (siehe Symboldarstellung).
Für alle Ventilplatten NG 6 mit Funktion in P bzw. T ändert sich durch Drehen um die Längsachse zusätzlich der Kanal: d.h. P wird T und T wird P.
- Nenndruck:** 350 bar (S)
250 bar (A)
- Gewicht:** 0,5 / 1, 1 kg (A/S)
- Aufnahmebohrung:** C-10-2 siehe Massblatt-Nr.: [IK-100-109-00](#)
- Zum Lieferumfang gehören:** DT-06 = Dichtungsträger mit einvulkanisiertem O-Ring (Viton FPM)