

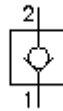
Rückschlag-Einschraub-Ventil gesperrt von 2 nach 1 CV3-08.-P-0-...



FIT-N Symbol:
Hydraulics

Nenndruck:
350 bar

Nennstrom:
30 l/min.

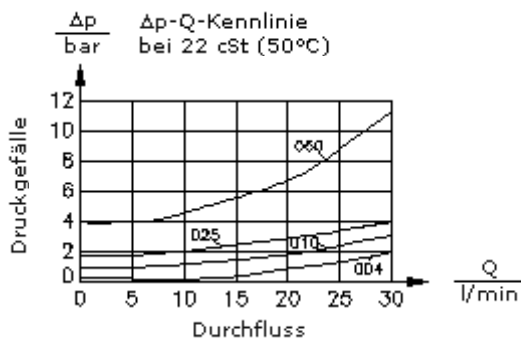
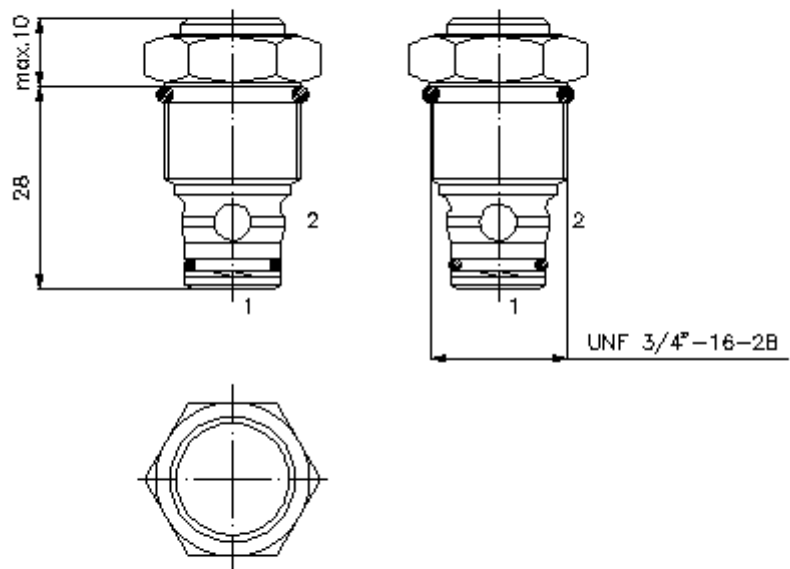


IMAV-Hydraulik GmbH
Breite Strasse 10
D-40670 Meerbusch (Osterath)
Telefon +49 (0)2159 - 9188.0
Telefax +49 (0)2159 - 4242
E-mail: info@imav.com
Internet: <http://www.imav.com>

MC-110-081-00
(Änderungen vorbehalten!)

SW 7/8"
(Anzugs-
Drehmoment:
34 - 40 Nm)

Aufnahme-
bohrung
C-08-2
siehe
Massblatt-Nr.:
[IK-100-089-00](#)



Rückschlag-Einschraub-Ventil gesperrt von 2 nach 1 CV3-08.-P-0-...



IMAV-Hydraulik GmbH
Breite Strasse 10
D-40670 Meerbusch (Osterath)
Telefon +49 (0)2159 - 9188.0
Telefax +49 (0)2159 - 4242
E-mail: info@imav.com
Internet: <http://www.imav.com>

MC-110-081-00
(Änderungen vorbehalten!)

Bestell-Beispiel:

CV3 - 08N - P - 0 - 010
| | | | |
A **B** **C** **D** **E**

Typen-Schlüssel:

- | | |
|---|---|
| A Geräteausführung
Rückschlag-Ventil
(freier Durchfluss 1 -> 2) | E Öffnungsdruck
004 = 0,3 bar
010 = 0,7 bar
015 = 1,0 bar
025 = 1,7 bar
030 = 2,1 bar
060 = 4,1 bar |
| B Baugrösse und Dichtung
08N = Buna (NBR)
08V = Viton (FPM) | |
| C Ausführung
Kegelsitzventil | |
| D Bauform
0 = Einschraubventil | |

Technische Daten:

Nenndruck:	350 bar
Nennstrom:	30 l/min
Gewicht:	0,05 kg
Temperaturbereich:	-40°C bis 120°C
Druckmittel:	HL-Hydrauliköl nach DIN 51524 T1 (ISO TC 131)
max. Leckage:	5 Tropfen/min bei 22 cSt (50°C) und 350 bar
Dichtung:	wahlweise Buna (NBR) oder Viton (FPM), sowie Teflonstützring (PTFE)
Aufnahmebohrung:	C-08-2 siehe Massblatt-Nr.: IK-100-089-00
Gehäuse:	2LH-08.-B.. siehe Massblatt-Nr.: IH-100-000-00
Dichtungssatz:	SP-MDS-08N-21 (NBR), SP-MDS-08V-21 (FPM)