

Rückschlag-Einschraub-Ventil gesperrt von 2 nach 1 CV1-10.-P-0-...

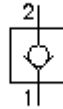


IMAV-Hydraulik GmbH
Breite Strasse 10
D-40670 Meerbusch (Osterath)
Telefon +49 (0)2159 - 9188.0
Telefax +49 (0)2159 - 4242
E-mail: info@imav.com
Internet: <http://www.imav.com>

FIT-N Symbol:
Hydraulics

Nenndruck:
350 bar

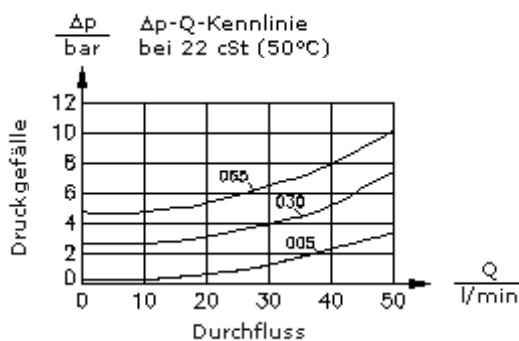
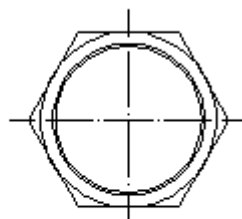
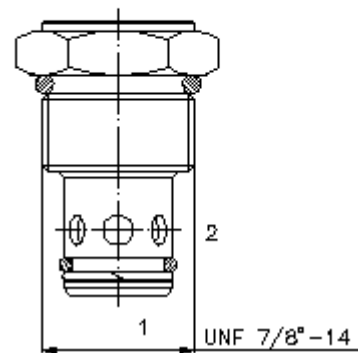
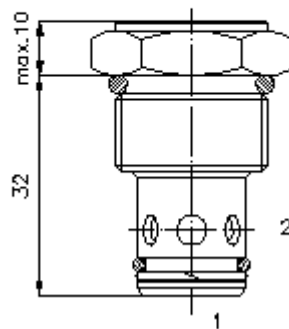
Nennstrom:
45 l/min.



MC-120-100-00
(Änderungen vorbehalten!)

SW 1"
(Anzugs-
Drehmoment:
48 - 54 Nm)

Aufnahme-
bohrung
C-10-2
siehe
Massblatt-Nr.:
IK-100-109-00



Rückschlag-Einschraub-Ventil gesperrt von 2 nach 1 CV1-10.-P-0-...



IMAV-Hydraulik GmbH
Breite Strasse 10
D-40670 Meerbusch (Osterath)
Telefon +49 (0)2159 - 9188.0
Telefax +49 (0)2159 - 4242
E-mail: info@imav.com
Internet: <http://www.imav.com>

Bestell-Beispiel:

CV1 - 10N - P - 0 - 030
| | | | |
A **B** **C** **D** **E**

MC-120-100-00
(Änderungen vorbehalten!)

Typen-Schlüssel:

A Geräteausführung Rückschlag-Ventil (freier Durchfluss 1 -> 2)	E Öffnungsdruck 005 = 0,3 bar 015 = 1,0 bar 030 = 2,1 bar 065 = 4,5 bar 080 = 5,5 bar 100 = 6,9 bar 140 = 9,7 bar 260 = 17,9 bar 300 = 20,7 bar
B Baugrösse und Dichtung 10N = Buna (NBR) 10V = Viton (FPM)	
C Ausführung Kegelsitzventil	
D Bauform 0 = Einschraubventil	

Technische Daten:

Nenndruck:	350 bar
Nennstrom:	45 l/min
Gewicht:	0,08 kg
Temperaturbereich:	-40°C bis 120°C
Druckmittel:	HL-Hydrauliköl nach DIN 51524 T1 (ISO TC 131)
max. Leckage:	2->1 = 5 Tropfen/min bei 22 cSt (50°C) und 210 bar
Dichtung:	wahlweise Buna (NBR) oder Viton (FPM), sowie Teflonstützring (PTFE)
Aufnahmebohrung:	C-10-2 siehe Massblatt-Nr.: <u>IK-100-109-00</u>
Gehäuse:	2LH-10.-B.. siehe Massblatt-Nr.: <u>IH-100-000-00</u>
Dichtungssatz:	SP-MDS-10N-21 (NBR), SP-MDS-10V-21 (FPM)