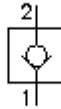


Rückschlag-Einschraub-Ventil gesperrt von 2 nach 1 CV11-12.-P-0-...

FIT-N Symbol:
Hydraulics

Nenndruck:
350 bar

Nennstrom:
114 l/min.

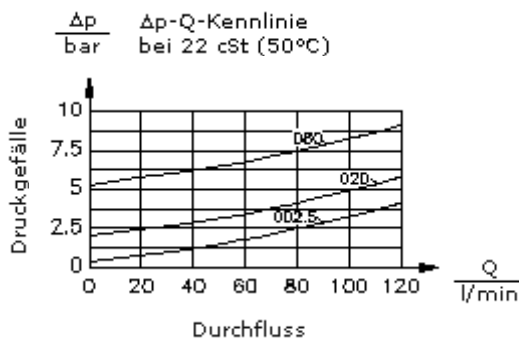
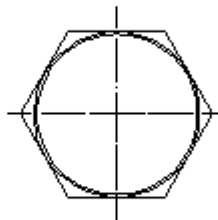
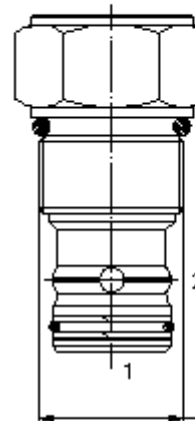
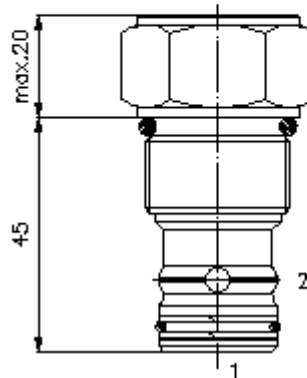


IMAV-Hydraulik GmbH
Breite Strasse 10
D-40670 Meerbusch (Osterath)
Telefon +49 (0)2159 - 9188.0
Telefax +49 (0)2159 - 4242
E-mail: info@imav.com
Internet: <http://www.imav.com>

MC-140-121-00
(Änderungen vorbehalten!)

SW 1 1/4"
(Anzugs-
Drehmoment:
85 - 94 Nm)

Aufnahme-
bohrung
C-12-2
siehe
Massblatt-Nr.:
[IK-100-129-00](#)



Rückschlag-Einschraub-Ventil gesperrt von 2 nach 1 CV11-12.-P-0-...



IMAV-Hydraulik GmbH
Breite Strasse 10
D-40670 Meerbusch (Osterath)
Telefon +49 (0)2159 - 9188.0
Telefax +49 (0)2159 - 4242
E-mail: info@imav.com
Internet: <http://www.imav.com>

MC-140-121-00
(Änderungen vorbehalten!)

Bestell-Beispiel:

CV11 - 12N - P - 0 - 020
| | | | |
A **B** **C** **D** **E**

Typen-Schlüssel:

A Geräteausführung Rückschlag-Ventil (freier Durchfluss 1 -> 2)	E Öffnungsdruck 002.5 = 0,17 bar 005 = 0,3 bar 010 = 0,7 bar 020 = 1,4 bar 040 = 2,8 bar 080 = 5,5 bar 160 = 11,0 bar
B Baugrösse und Dichtung 12N = Buna (NBR) 12V = Viton (FPM)	
C Ausführung Kegelsitzventil	
D Bauform 0 = Einschraubventil	

Technische Daten:

Nenndruck:	350 bar
Nennstrom:	114 l/min
Gewicht:	0,24 kg
Temperaturbereich:	-40°C bis 120°C
Druckmittel:	HL-Hydrauliköl nach DIN 51524 T1 (ISO TC 131)
max. Leckage:	2->1: 5 Tropfen/min bei 22 cSt (50°C) und 350 bar
Dichtung:	wahlweise Buna (NBR) oder Viton (FPM), sowie Teflonstützring (PTFE)
Aufnahmebohrung:	C-12-2 siehe Massblatt-Nr.: <u>IK-100-129-00</u>
Gehäuse:	2LH-12.-B.. siehe Massblatt-Nr.: <u>IH-100-000-00</u>
Dichtungssatz:	SP-MDS-12N-22 (NBR), SP-MDS-12V-22 (FPM)