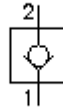


Rückschlag-Einschraub-Ventil gesperrt von 2 nach 1 CV1-16.-P-0-...

FIT-N Symbol:
Hydraulics

Nenndruck:
210 bar

Nennstrom:
151 l/min.

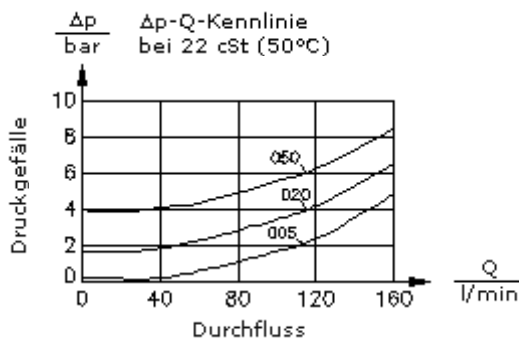
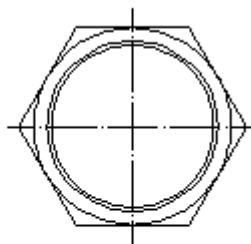
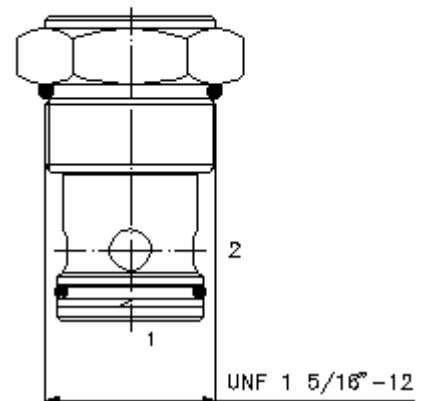
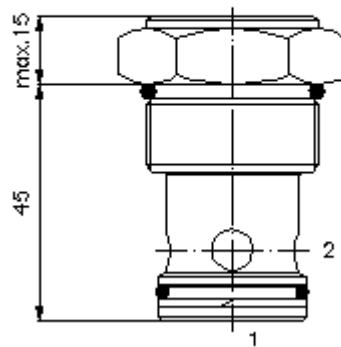


IMAV-Hydraulik GmbH
Breite Strasse 10
D-40670 Meerbusch (Osterath)
Telefon +49 (0)2159 - 9188.0
Telefax +49 (0)2159 - 4242
E-mail: info@imav.com
Internet: <http://www.imav.com>

MC-140-160-00
(Änderungen vorbehalten!)

SW 1 1/2"
(Anzugs-
Drehmoment:
109 - 122 Nm)

Aufnahme-
bohrung
C-16-2
siehe
Massblatt-Nr.:
[IK-100-169-00](#)



Rückschlag-Einschraub-Ventil gesperrt von 2 nach 1 CV1-16.-P-0-...



IMAV-Hydraulik GmbH
Breite Strasse 10
D-40670 Meerbusch (Osterath)
Telefon +49 (0)2159 - 9188.0
Telefax +49 (0)2159 - 4242
E-mail: info@imav.com
Internet: <http://www.imav.com>

Bestell-Beispiel:

CV1 - 16N - P - 0 - 020
| | | | |
A **B** **C** **D** **E**

MC-140-160-00
(Änderungen vorbehalten!)

Typen-Schlüssel:

- | | |
|---|---|
| A Geräteausführung
Rückschlag-Ventil
(freier Durchfluss 1 -> 2) | E Öffnungsdruck
005 = 0,3 bar
020 = 1,4 bar
030 = 2,1 bar
040 = 2,8 bar
050 = 3,4 bar
100 = 6,9 bar |
| B Baugrösse und Dichtung
16N = Buna (NBR)
16V = Viton (FPM) | |
| C Ausführung
Kegelsitzventil | |
| D Bauform
0 = Einschraubventil | |

Technische Daten:

Nenndruck:	210 bar
Nennstrom:	151 l/min
Gewicht:	0,26 kg
Temperaturbereich:	-40°C bis 120°C
Druckmittel:	HL-Hydrauliköl nach DIN 51524 T1 (ISO TC 131)
max. Leckage:	2->1 = 5 Tropfen/min bei 22 cSt (50°C) und 210 bar
Dichtung:	wahlweise Buna (NBR) oder Viton (FPM), sowie Teflonstützring (PTFE)
Aufnahmebohrung:	C-16-2 siehe Massblatt-Nr.: <u>IK-100-169-00</u>
Gehäuse:	2LH-16.-B.. siehe Massblatt-Nr.: <u>IH-100-000-00</u>
Dichtungssatz:	SP-MDS-16N-21 (NBR), SP-MDS-16V-21 (FPM)