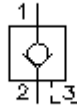


# Rückschlag-Einschraub-Ventil hydraulisch entsperrbar POC1-10.-F-0-...

**FIT-N** Symbol:  
Hydraulics

**Nenndruck:**  
350 bar

**Nennstrom:**  
57 l/min.

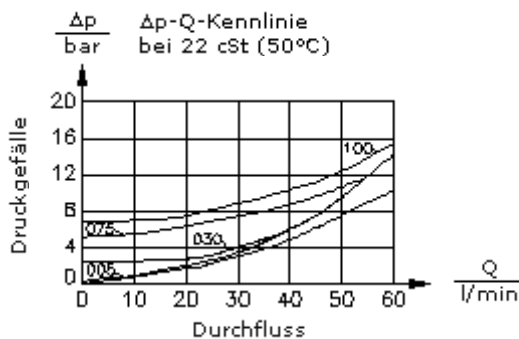
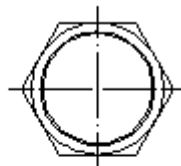
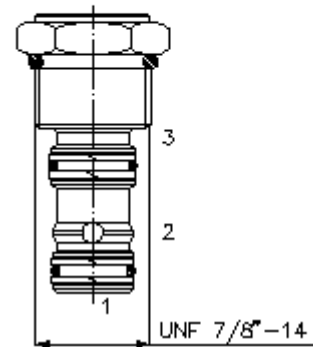
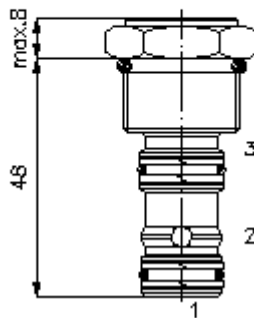


IMAV-Hydraulik GmbH  
Breite Strasse 10  
D-40670 Meerbusch (Osterath)  
Telefon +49 (0)2159 - 9188.0  
Telefax +49 (0)2159 - 4242  
E-mail: [info@imav.com](mailto:info@imav.com)  
Internet: <http://www.imav.com>

**MC-210-101-00**  
(Änderungen vorbehalten!)

SW 1"  
(Anzugs-  
Drehmoment:  
48 - 54 Nm)

Aufnahme-  
bohrung  
C-10-3S  
siehe  
Massblatt-Nr.:  
[IK-200-109-00](#)



# Rückschlag-Einschraub-Ventil hydraulisch entsperrbar POC1-10.-F-0-...



IMAV-Hydraulik GmbH  
Breite Strasse 10  
D-40670 Meerbusch (Osterath)  
Telefon +49 (0)2159 - 9188.0  
Telefax +49 (0)2159 - 4242  
E-mail: [info@imav.com](mailto:info@imav.com)  
Internet: <http://www.imav.com>

**MC-210-101-00**  
(Änderungen vorbehalten!)

## Bestell-Beispiel:

POC1 - 10N - F - 0 - 035  
|        |        |        |        |  
**A**    **B**    **C**    **D**    **E**

## Typen-Schlüssel:

### **A** Geräteausführung

Rückschlag-Ventil  
hydraulisch entsperrbar  
Öffnungsverhältnis 3 : 1

### **B** Baugröße und Dichtung

10N = Buna (NBR)  
10V = Viton (FPM)

### **C** Einstellart

F = nicht manuell entsperrbar

### **D** Bauform

0 = Einschraubventil

### **E** Öffnungsdruck

005 = 0,3 bar  
030 = 2,1 bar  
075 = 5,2 bar  
100 = 6,9 bar

## Technische Daten:

**Nenndruck:** 350 bar

**Nennstrom:** 57 l/min

**Gewicht:** 0,1 kg

**Temperaturbereich:** -40°C bis 120°C

**Druckmittel:** HL-Hydrauliköl nach DIN 51524 T1 (ISO TC 131)

**max. Leckage:** 1 -> 2 = 5 Tropfen/min bei 22 cSt (50°) und 350 bar

**Dichtung:** wahlweise Buna (NBR) oder Viton (FPM), sowie Teflonstützring (PTFE)

**Aufnahmebohrung:** C-10-3S siehe Massblatt-Nr.: IK-200-109-00

**Gehäuse:** 3SLH-10.-B.. siehe Massblatt-Nr.: IH-200-000-00

**Dichtungssatz:** SP-MDS-10N-34S (NBR), SP-MDS-10V-34S (FPM)