

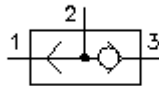
Wechsel-Rückschlag-Einschraub-Ventil (Kugelausführung)

DSV1-10.-B-0

EATON Symbol:
Hydraulics

Nenndruck:
210 bar

Nennstrom:
25 l/min.

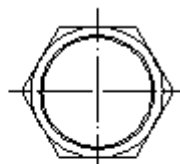
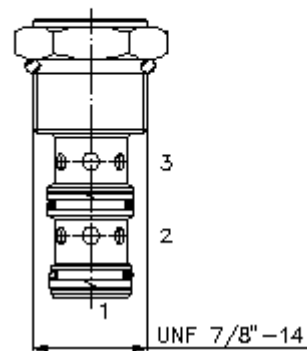
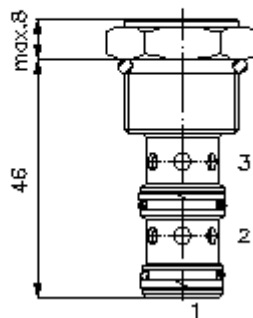


IMAV-Hydraulik GmbH
Breite Strasse 10
D-40670 Meerbusch (Osterath)
Telefon +49 (0)2159 - 9188.0
Telefax +49 (0)2159 - 4242
E-mail: info@imav.com
Internet: <http://www.imav.com>

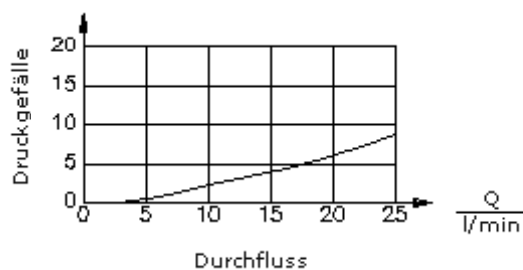
MC-320-100-00
(Änderungen vorbehalten!)

SW 1"
(Anzugs-
Drehmoment:
48 - 54 Nm)

Aufnahme-
bohrung
C-10-3
siehe
Massblatt-Nr.:
[IK-300-109-00](#)



$\frac{\Delta p}{\text{bar}}$ Δp -Q-Kennlinie
bei 22 cSt (50°C)



Wechsel-Rückschlag-Einschraub-Ventil (Kugelausführung) DSV1-10.-B-0



IMAV-Hydraulik GmbH
Breite Strasse 10
D-40670 Meerbusch (Osterath)
Telefon +49 (0)2159 - 9188.0
Telefax +49 (0)2159 - 4242
E-mail: info@imav.com
Internet: <http://www.imav.com>

Bestell-Beispiel:

DSV1 - 10N - B - 0
| | | |
A **B** **C** **D**

MC-320-100-00
(Änderungen vorbehalten!)

Typen-Schlüssel:

A **Geräteausführung**
Wechsel-Rückschlag-Ventil

B **Baugröße und Dichtung**
10N = Buna (NBR)
10V = Viton (FPM)

C **Ausführung**
B = Kugelausführung

D **Bauform**
0 = Einschraubventil

Technische Daten:

Nenndruck: 210 bar

Nennstrom: 25 l/min

Gewicht: 0,08 kg

Temperaturbereich: -40°C bis 120°C

Druckmittel: HL-Hydrauliköl nach DIN 51524 T1 (ISO TC 131)

max. Leckage: 5 Tropfen/min bei 22 cSt (50°C) und 210 bar

Dichtung: wahlweise Buna (NBR) oder Viton (FPM), sowie Teflonstützring (PTFE)

Aufnahmebohrung: C-10-3 siehe Massblatt-Nr.: [IK-300-109-00](#)

Gehäuse: 3LH-10.-B.. siehe Massblatt-Nr.: [IH-300-000-00](#)

Dichtungssatz: SP-MDS-10N-32 (NBR), SP-MDS-10V-32 (FPM)