

Senkbrems-Lasthalte-Einschraub-Ventil (einstellbar)

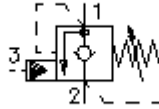
CBV.-10.-.-0-.-..

FIT-N Symbol:

Hydraulics

Nenndruck:
350 bar

Nennstrom:
60 l/min.



IMAV-Hydraulik GmbH
Breite Strasse 10
D-40670 Meerbusch (Osterath)
Telefon +49 (0)2159 - 9188.0
Telefax +49 (0)2159 - 4242
E-mail: info@imav.com
Internet: <http://www.imav.com>

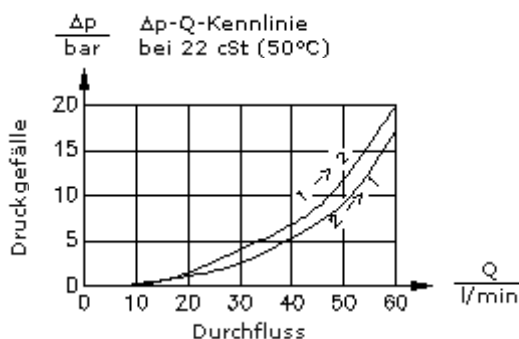
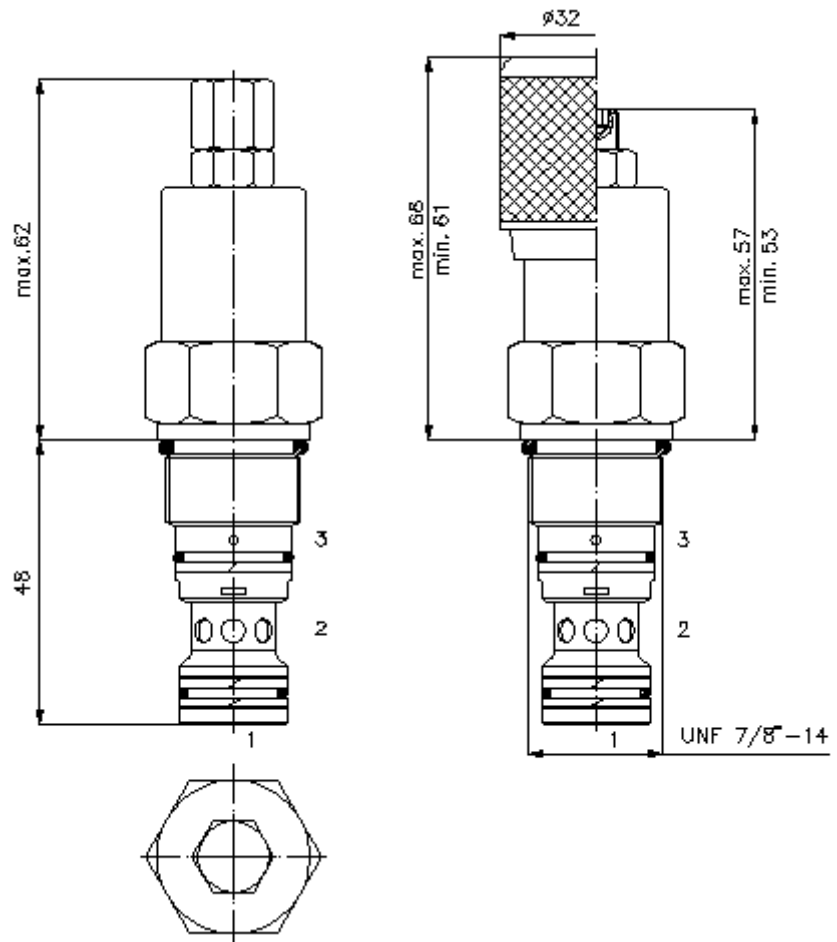
MC-410-101-00
(Änderungen vorbehalten!)

SW 1/2"

SW 1"
(Anzugs-
Drehmoment:
48 - 54 Nm)

Aufnahme-
bohrung
C-10-3S
siehe
Massblatt-Nr.:
[IK-200-109-00](#)

SW 4 mm



Senkbrems-Lasthalte-Einschraub-Ventil (einstellbar)

CBV.-10.-.-0-.-..

Bestell-Beispiel:

CBV1 - 10N - C - 0 - A - 50

↓ ↓ ↓ ↓ ↓ ↓

A **B** **C** **D** **E** **F**



IMAV-Hydraulik GmbH
Breite Strasse 10
D-40670 Meerbusch (Osterath)
Telefon +49 (0)2159 - 9188.0
Telefax +49 (0)2159 - 4242
E-mail: info@imav.com
Internet: <http://www.imav.com>

MC-410-101-00

(Änderungen vorbehalten!)

Typen-Schlüssel:

A **Geräteausführung**
Senkbrems-Lasthalte-Ventil
Öffnungsverhältnis
1 = 4 : 1
2 = 10 : 1

B **Baugröße und Dichtung**
10N = Buna (NBR)
10V = Viton (FPM)

C **Einstellart**
S = Schraubenspindel
C = Verschlusskappe
K = Handrad

D **Bauform**
0 = Einschraubventil

E **Öffnungsdruck des Rückschlagventils**
A = 1,40 bar
B = 0,28 bar

F **Druckstufen**
30 = 62,1 - 210 bar
50 = 186,2 - 350 bar

Technische Daten:

Hinweis:	Links-Drehung (entgegen Uhrzeigersinn) = Druckerhöhung Rechts-Drehung (im Uhrzeigersinn) = Druckminderung
Nenndruck:	350 bar
Nennstrom:	60 l/min
Gewicht:	0,23 kg
Temperaturbereich:	-40°C bis 120°C
Druckmittel:	HL-Hydrauliköl nach DIN 51524 T1 (ISO TC 131)
max. Leckage:	5 Tropfen/min bei 22 cSt (50°C) und 77% Öffnungsdruck
Dichtung:	wahlweise Buna (NBR) oder Viton (FPM), sowie Teflonstützring (PTFE)
Aufnahmebohrung:	C-10-3S siehe Massblatt-Nr.: <u>IK-200-109-00</u>
Gehäuse:	3SLH-10.-B.. siehe Massblatt-Nr.: <u>IH-200-000-00</u>
Dichtungssatz:	SP-MDS-10N-33S (NBR), SP-MDS-10V-33S (FPM)