

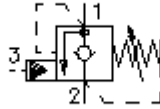
Senkbrems-Lasthalte-Einschraub-Ventil (einstellbar)

CBV.-12.-.-0-.-...

FIT-N Symbol:
Hydraulics

Nenndruck:
350 bar

Nennstrom:
114 l/min.



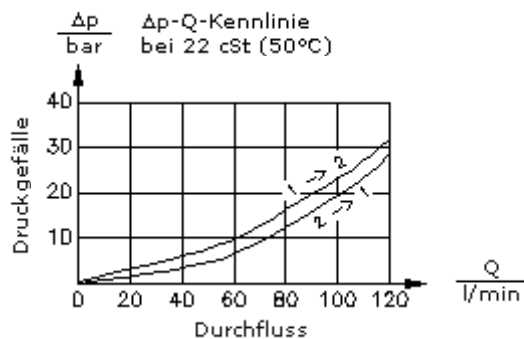
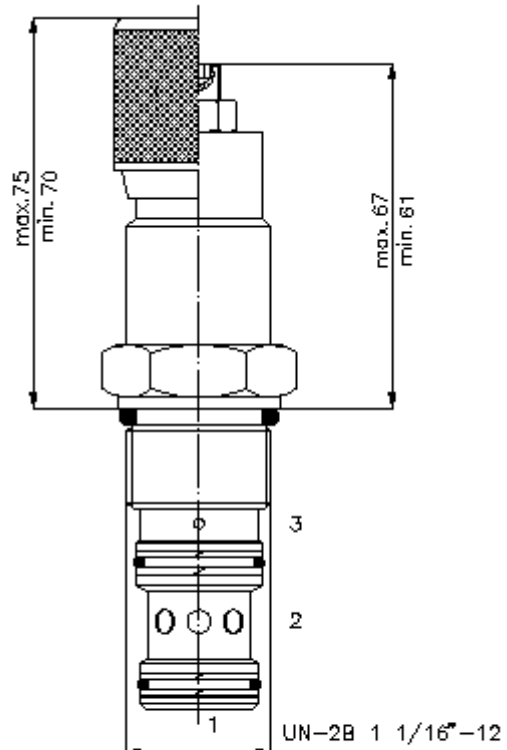
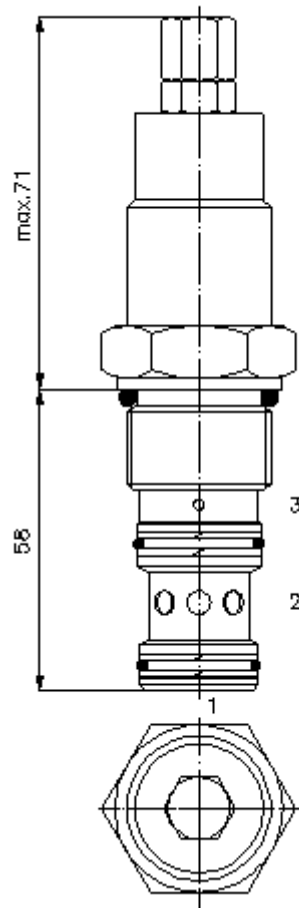
IMAV-Hydraulik GmbH
Breite Strasse 10
D-40670 Meerbusch (Osterath)
Telefon +49 (0)2159 - 9188.0
Telefax +49 (0)2159 - 4242
E-mail: info@imav.com
Internet: <http://www.imav.com>

MC-410-121-00
(Änderungen vorbehalten!)

SW 1/2"

SW 1 1/4"
(Anzugs-
Drehmoment:
85 - 94 Nm)

Aufnahme-
bohrung
C-12-3S
siehe
Massblatt-Nr.:
[IK-200-129-00](#)



Senkbrems-Lasthalte-Einschraub-Ventil (einstellbar)

CBV.-12.-0-...-

Bestell-Beispiel:

CBV1 - 12N - C - 0 - A - 50

↓ ↓ ↓ ↓ ↓ ↓

A **B** **C** **D** **E** **F**



IMAV-Hydraulik GmbH
Breite Strasse 10
D-40670 Meerbusch (Osterath)
Telefon +49 (0)2159 - 9188.0
Telefax +49 (0)2159 - 4242
E-mail: info@imav.com
Internet: <http://www.imav.com>

MC-410-121-00

(Änderungen vorbehalten!)

Typen-Schlüssel:

A **Geräteausführung**
Senkbrems-Lasthalte-Ventil
Öffnungsverhältnis
1 = 4 : 1
2 = 10 : 1

B **Baugrösse und Dichtung**
12N = Buna (NBR)
12V = Viton (FPM)

C **Einstellart**
S = Schraubenspindel
C = Verschlusskappe
K = Handrad

D **Bauform**
0 = Einschraubventil

E **Öffnungsdruck des Rückschlagventils**
A = 1,40 bar
B = 0,28 bar

F **Druckstufen**
30 = 62,1 - 210 bar
50 = 186,2 - 350 bar

Technische Daten:

Hinweis:	Links-Drehung (entgegen Uhrzeigersinn) = Druckerhöhung Rechts-Drehung (im Uhrzeigersinn) = Druckminderung
Nenndruck:	350 bar
Nennstrom:	114 l/min
Gewicht:	0,36 kg
Temperaturbereich:	-40°C bis 120°C
Druckmittel:	HL-Hydrauliköl nach DIN 51524 T1 (ISO TC 131)
max. Leckage:	5 Tropfen/min bei 22 cSt (50°C) und 77% Öffnungsdruck
Dichtung:	wahlweise Buna (NBR) oder Viton (FPM), sowie Teflonstützring (PTFE)
Aufnahmebohrung:	C-12-3S siehe Massblatt-Nr.: <u>IK-200-129-00</u>
Gehäuse:	3SLH-12.-B.. siehe Massblatt-Nr.: <u>IH-200-000-00</u>
Dichtungssatz:	SP-MDS-12N-34S (NBR), SP-MDS-12V-34S (FPM)