

# 3/2-Wege-Handsteuer-Einschraub-Ventil, mit Handrad-Verstellung MRV3-10.-K-0

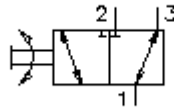


IMAV-Hydraulik GmbH  
Breite Strasse 10  
D-40670 Meerbusch (Osterath)  
Telefon +49 (0)2159 - 9188.0  
Telefax +49 (0)2159 - 4242  
E-mail: [info@imav.com](mailto:info@imav.com)  
Internet: <http://www.imav.com>

**EATON** Symbol:

**Nenndruck:**  
210 bar

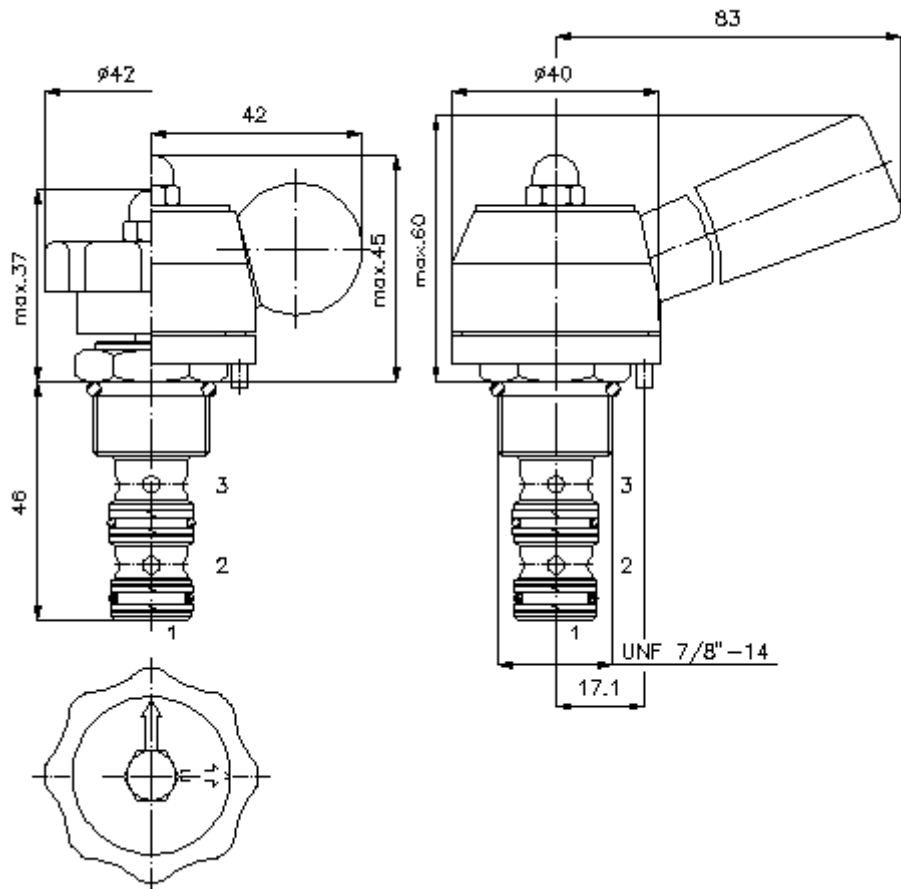
**Nennstrom:**  
23 l/min.



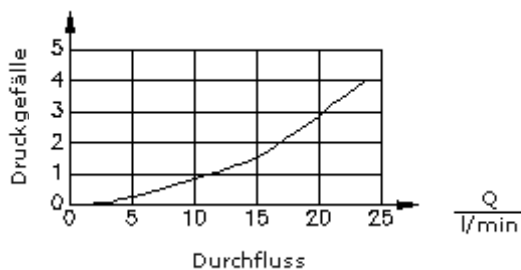
**MD-210-100-00**  
(Änderungen vorbehalten!)

SW 1"  
(Anzugs-  
Drehmoment:  
48 - 54 Nm)

Aufnahme-  
bohrung  
C-10-3  
siehe  
Massblatt-Nr.:  
IK-300-109-00



$\frac{\Delta p}{\text{bar}}$   $\Delta p$ -Q-Kennlinie  
bei 22 cSt (50°C)



# 3/2-Wege-Handsteuer-Einschraub-Ventil, mit Handrad-Verstellung

## MRV3-10.-K-0



IMAV-Hydraulik GmbH  
Breite Strasse 10  
D-40670 Meerbusch (Osterath)  
Telefon +49 (0)2159 - 9188.0  
Telefax +49 (0)2159 - 4242  
E-mail: [info@imav.com](mailto:info@imav.com)  
Internet: <http://www.imav.com>

**MD-210-100-00**  
(Änderungen vorbehalten!)

### Bestell-Beispiel:

MRV3 - 10N - K - 0  
|        |        |        |  
**A**     **B**     **C**     **D**

### Typen-Schlüssel:

**A** **Geräteausführung**  
Handsteuer-Ventil

**B** **Baugröße und Dichtung**  
10N = Buna (NBR)  
10V = Viton (FPM)

**C** **Einstellart**  
K = Handrad, 2 Positionen

**D** **Bauform**  
0 = Einschraubventil

### Technische Daten:

<b>Hinweis:</b>	Aufnahmebohrung für Positionierstift : d 3,5 x 5
<b>Nenndruck:</b>	210 bar
<b>Nennstrom:</b>	23 l/min
<b>Gewicht:</b>	0,22 kg
<b>Temperaturbereich:</b>	-40°C bis 120°C
<b>Druckmittel:</b>	HL-Hydrauliköl nach DIN 51524 T1 (ISO TC 131)
<b>max. Leckage:</b>	165 ccm/min bei 22 cSt (50°C) und 210 bar
<b>Dichtung:</b>	wahlweise Buna (NBR) oder Viton (FPM), sowie Teflonstützring (PTFE)
<b>Aufnahmebohrung:</b>	C-10-3 siehe Massblatt-Nr.: <u>IK-300-109-00</u>
<b>Gehäuse:</b>	3LH-10.-B.. siehe Massblatt-Nr.: <u>IH-300-000-00</u>
<b>Dichtungssatz:</b>	SP-MDS-10N-34 (NBR), SP-MDS-10V-34 (FPM)