

3/2-Wege-Handsteuer-Einschraub-Ventil, mit Handhebel-Verstellung MRV3-10.-D2-0

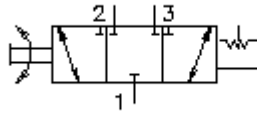


IMAV-Hydraulik GmbH
Breite Strasse 10
D-40670 Meerbusch (Osterath)
Telefon +49 (0)2159 - 9188.0
Telefax +49 (0)2159 - 4242
E-mail: info@imav.com
Internet: <http://www.imav.com>

EATON Symbol:

Nenndruck:
210 bar

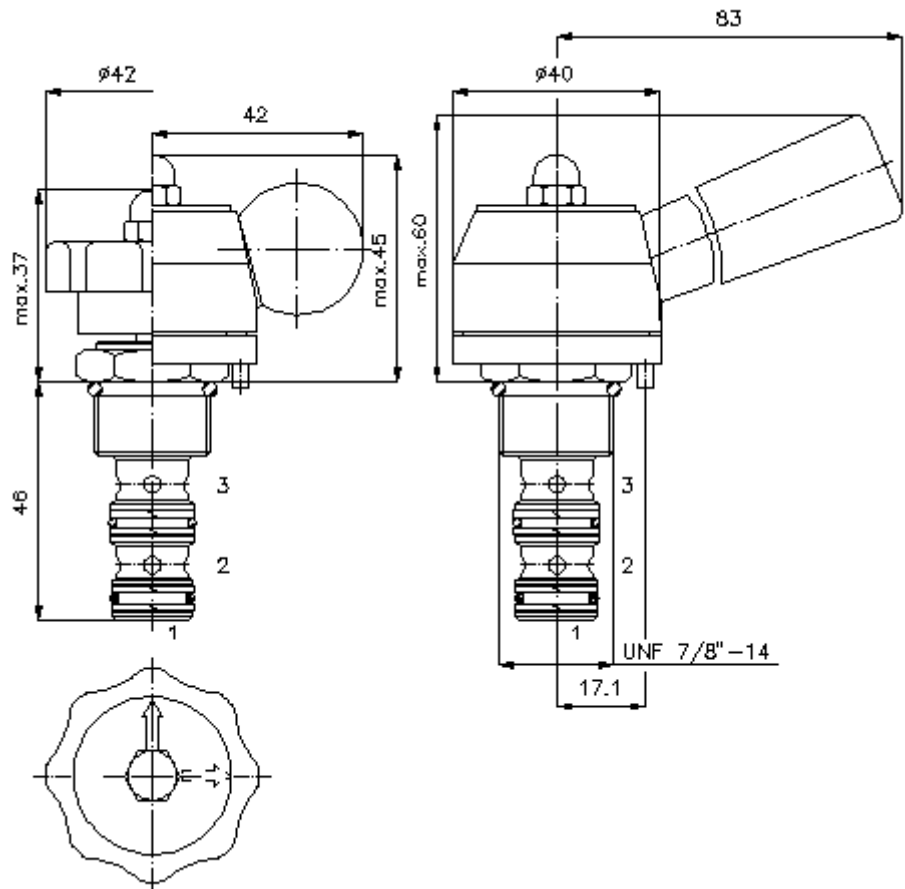
Nennstrom:
23 l/min.



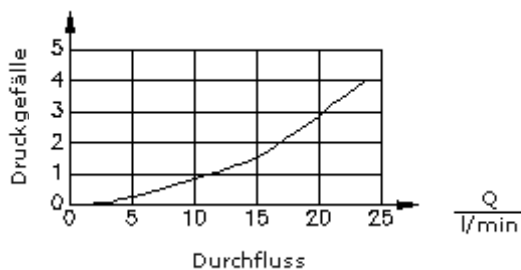
MD-210-103-00
(Änderungen vorbehalten!)

SW 1"
(Anzugs-
Drehmoment:
48 - 54 Nm)

Aufnahme-
bohrung
C-10-3
siehe
Massblatt-Nr.:
IK-300-109-00



$\frac{\Delta p}{\text{bar}}$ Δp -Q-Kennlinie
bei 22 cSt (50°C)



3/2-Wege-Handsteuer-Einschraub-Ventil, mit Handhebel-Verstellung MRV3-10.-D2-0

Bestell-Beispiel:

MRV3 - 10N - D2 - 0
| | | |
A **B** **C** **D**



IMAV-Hydraulik GmbH
Breite Strasse 10
D-40670 Meerbusch (Osterath)
Telefon +49 (0)2159 - 9188.0
Telefax +49 (0)2159 - 4242
E-mail: info@imav.com
Internet: <http://www.imav.com>

MD-210-103-00
(Änderungen vorbehalten!)

Typen-Schlüssel:

A **Geräteausführung**
Handsteuer-Ventil

B **Baugröße und Dichtung**
10N = Buna (NBR)
10V = Viton (FPM)

C **Einstellart**
D2 = Handhebel, 2 Positionen, gerastet
E2 = Kugelknopf, 2 Positionen, gerastet

D **Bauform**
0 = Einschraubventil

Technische Daten:

Hinweis: Aufnahmebohrung für Positionierstift : d 3,5 x 5

Nenndruck: 210 bar

Nennstrom: 23 l/min

Gewicht:

Temperaturbereich: -40°C bis 120°C

Druckmittel: HL-Hydrauliköl nach DIN 51524 T1 (ISO TC 131)

max. Leckage: 165 ccm/min bei 22 cSt (50°C) und 210 bar

Dichtung: wahlweise Buna (NBR) oder Viton (FPM), sowie Teflonstützring (PTFE)

Aufnahmebohrung: C-10-3 siehe Massblatt-Nr.: [IK-300-109-00](#)

Gehäuse: 3LH-10.-B.. siehe Massblatt-Nr.: [IH-300-000-00](#)

Dichtungssatz: SP-MDS-10N-34 (NBR), SP-MDS-10V-34 (FPM)