

3/2-Wege-Handsteuer-Einschraub-Ventil, mit Handhebel-Verstellung

MRV3-16.-D2-0

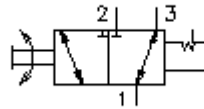


IMAV-Hydraulik GmbH
Breite Strasse 10
D-40670 Meerbusch (Osterath)
Telefon +49 (0)2159 - 9188.0
Telefax +49 (0)2159 - 4242
E-mail: info@imav.com
Internet: <http://www.imav.com>

EAT-N Symbol:

Nenndruck:
210 bar

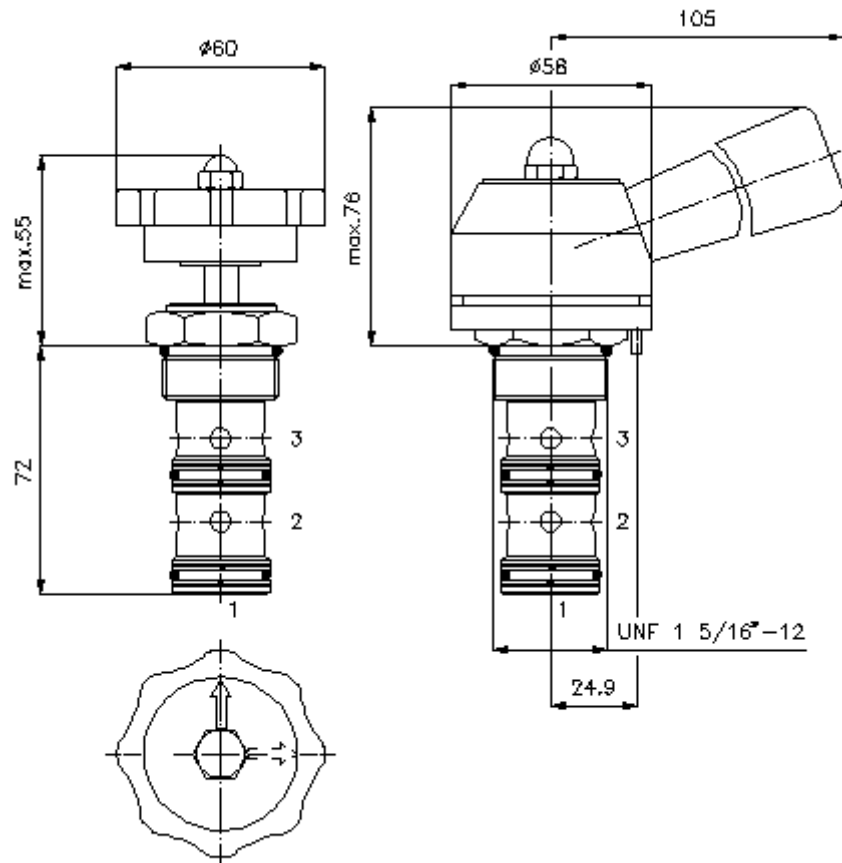
Nennstrom:
64 l/min.



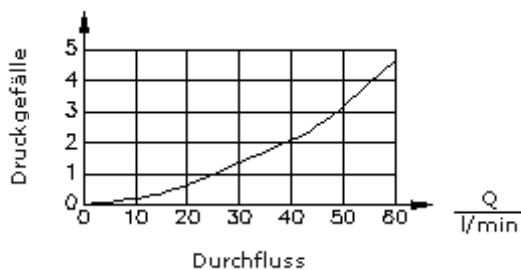
MD-210-162-00
(Änderungen vorbehalten!)

SW 1 1/2"
(Anzugs-
Drehmoment:
109 - 122 Nm)

Aufnahme-
bohrung
C-16-3
siehe
Massblatt-Nr.:
[IK-300-169-00](#)



$\frac{\Delta p}{\text{bar}}$ Δp -Q-Kennlinie
bei 22 cSt (50°C)



3/2-Wege-Handsteuer-Einschraub-Ventil, mit Handhebel-Verstellung MRV3-16.-D2-0



IMAV-Hydraulik GmbH
Breite Strasse 10
D-40670 Meerbusch (Osterath)
Telefon +49 (0)2159 - 9188.0
Telefax +49 (0)2159 - 4242
E-mail: info@imav.com
Internet: <http://www.imav.com>

MD-210-162-00

(Änderungen vorbehalten!)

Bestell-Beispiel:

MRV3 - 16N - D2 - 0
| | | |
A **B** **C** **D**

Typen-Schlüssel:

A **Geräteausführung**
Handsteuer-Ventil

B **Baugröße und Dichtung**
16N = Buna (NBR)
16V = Viton (FPM)

C **Einstellart**
D2 = Handhebel, 2 Positionen, gerastet

D **Bauform**
0 = Einschraubventil

Technische Daten:

Hinweis:	Aufnahmebohrung für Positionierstift : d 3,5 x 5
Nenndruck:	210 bar
Nennstrom:	64 l/min
Gewicht:	0,53 kg
Temperaturbereich:	-40°C bis 120°C
Druckmittel:	HL-Hydrauliköl nach DIN 51524 T1 (ISO TC 131)
max. Leckage:	165 ccm/min bei 22 cSt (50°C) und 210 bar
Dichtung:	wahlweise Buna (NBR) oder Viton (FPM), sowie Teflonstützring (PTFE)
Aufnahmebohrung:	C-16-3 siehe Massblatt-Nr.: IK-300-169-00
Gehäuse:	3LH-16.-B.. siehe Massblatt-Nr.: IH-300-000-00
Dichtungssatz:	SP-MDS-16N-34 (NBR), SP-MDS-16V-34 (FPM)