

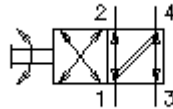
4/2-Wege-Handsteuer-Einschraub-Ventil, mit Handrad-Verstellung

MRV4-16.-K-0

EATON Symbol:

Nenndruck:
210 bar

Nennstrom:
45 l/min.

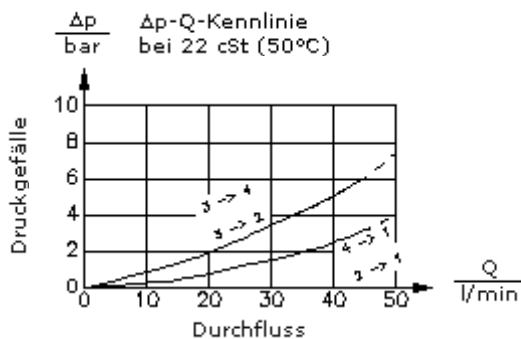
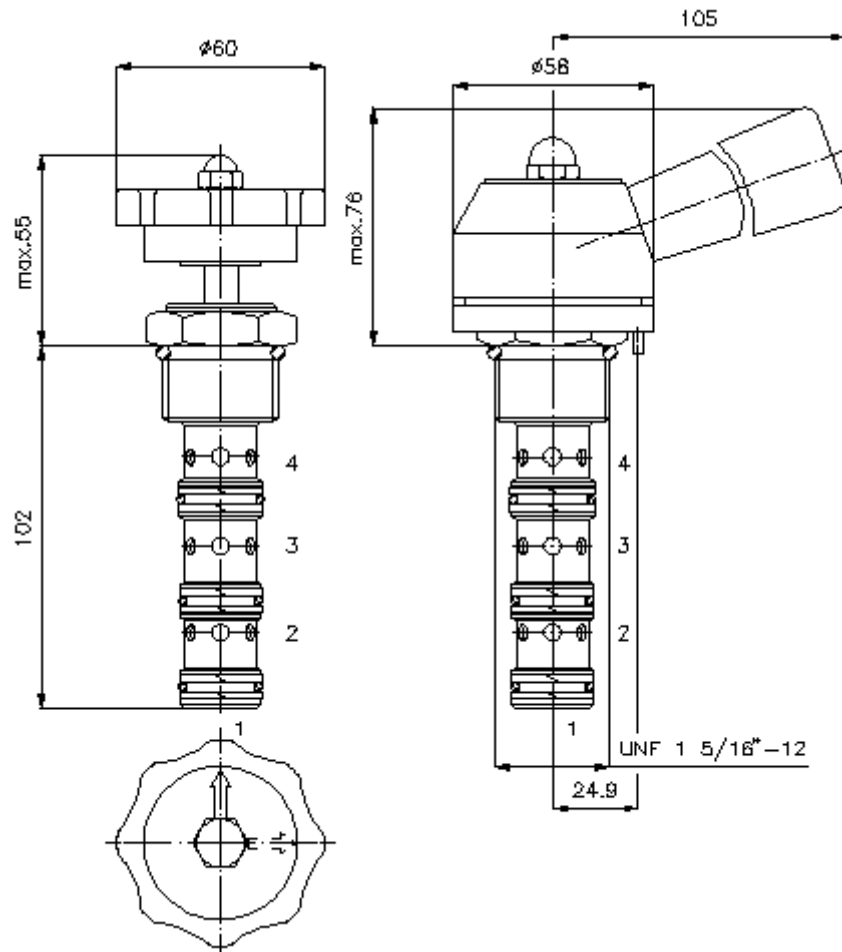


IMAV-Hydraulik GmbH
Breite Strasse 10
D-40670 Meerbusch (Osterath)
Telefon +49 (0)2159 - 9188.0
Telefax +49 (0)2159 - 4242
E-mail: info@imav.com
Internet: <http://www.imav.com>

MD-310-160-00
(Änderungen vorbehalten!)

SW 1 1/2"
(Anzugs-
Drehmoment:
109 - 122 Nm)

Aufnahme-
bohrung
C-16-4
siehe
Massblatt-Nr.:
[IK-400-169-00](#)



4/2-Wege-Handsteuer-Einschraub-Ventil, mit Handrad-Verstellung MRV4-16.-K-0



IMAV-Hydraulik GmbH
Breite Strasse 10
D-40670 Meerbusch (Osterath)
Telefon +49 (0)2159 - 9188.0
Telefax +49 (0)2159 - 4242
E-mail: info@imav.com
Internet: <http://www.imav.com>

MD-310-160-00

(Änderungen vorbehalten!)

Bestell-Beispiel:

MRV4 - 16N - K - 0
| | | |
A **B** **C** **D**

Typen-Schlüssel:

A **Geräteausführung**
Handsteuer-Ventil

B **Baugröße und Dichtung**
16N = Buna (NBR)
16V = Viton (FPM)

C **Einstellart**
K = Handrad, 2 Positionen

D **Bauform**
0 = Einschraubventil

Technische Daten:

Hinweis:	Aufnahmebohrung für Positionierstift : d 3,5 x 5
Nenndruck:	210 bar
Nennstrom:	45 l/min
Gewicht:	0,65 kg
Temperaturbereich:	-40°C bis 120°C
Druckmittel:	HL-Hydrauliköl nach DIN 51524 T1 (ISO TC 131)
max. Leckage:	165 ccm/min bei 22 cSt (50°C) und 210 bar
Dichtung:	wahlweise Buna (NBR) oder Viton (FPM), sowie Teflonstützring (PTFE)
Aufnahmebohrung:	C-16-4 siehe Massblatt-Nr.: IK-400-169-00
Gehäuse:	4LH-16.-B.. siehe Massblatt-Nr.: IH-400-000-00
Dichtungssatz:	SP-MDS-16N-46 (NBR), SP-MDS-16V-46 (FPM)