

# 3/2-Wege-Einschraub-Ventil

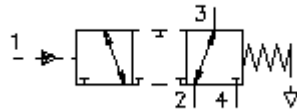
## Federraum entlüftet

### PTS1-16.-0-...

**EATON** Symbol:

**Nenndruck:**  
210 bar

**Nennstrom:**  
130 l/min.

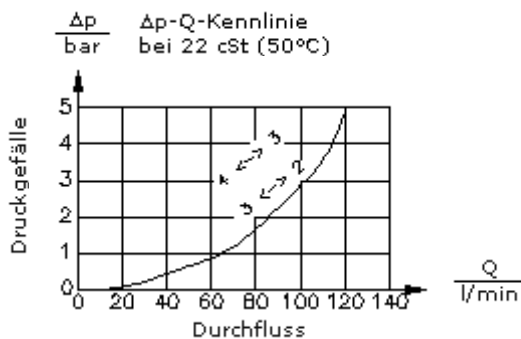
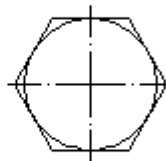
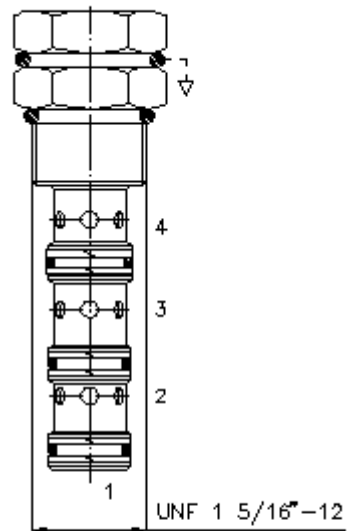
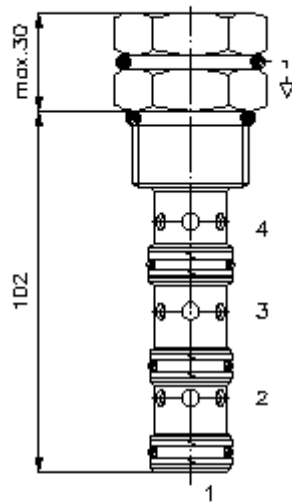


IMAV-Hydraulik GmbH  
Breite Strasse 10  
D-40670 Meerbusch (Osterath)  
Telefon +49 (0)2159 - 9188.0  
Telefax +49 (0)2159 - 4242  
E-mail: [info@imav.com](mailto:info@imav.com)  
Internet: <http://www.imav.com>

**MD-510-160-00**  
(Änderungen vorbehalten!)

SW 1 1/2"  
(Anzugs-  
Drehmoment:  
109 - 122 Nm)

Aufnahme-  
bohrung  
C-16-4  
siehe  
Massblatt-Nr.:  
[IK-400-169-00](#)



# 3/2-Wege-Einschraub-Ventil

## Federraum entlüftet

### PTS1-16.-0-...



IMAV-Hydraulik GmbH  
Breite Strasse 10  
D-40670 Meerbusch (Osterath)  
Telefon +49 (0)2159 - 9188.0  
Telefax +49 (0)2159 - 4242  
E-mail: [info@imav.com](mailto:info@imav.com)  
Internet: <http://www.imav.com>

**MD-510-160-00**  
(Änderungen vorbehalten!)

#### Bestell-Beispiel:

PTS1 - 16N - 0 - 080

A	B	C	D

#### Typen-Schlüssel:

- |  |   |
|--|---|
| <p><b>A</b> <b>Geräteausführung</b><br/>Wege-Ventil<br/>hydraulisch gesteuert</p> <p><b>B</b> <b>Baugrösse und Dichtung</b><br/>16N = Buna (NBR)<br/>16V = Viton (FPM)</p> | <p><b>C</b> <b>Bauform</b><br/>0 = Einschraubventil</p> <p><b>D</b> <b>Öffnungsdruck</b><br/>040 = 2,8 bar<br/>080 = 5,5 bar<br/>160 = 11,0 bar</p> |
|--|---|

#### Technische Daten:

<b>Hinweis:</b>	Steuerdruck muss höher sein als Öffnungsdruck
<b>Nennndruck:</b>	210 bar
<b>Nennstrom:</b>	132 l/min
<b>Gewicht:</b>	0,5 kg
<b>Temperaturbereich:</b>	-40°C bis 120°C
<b>Druckmittel:</b>	HL-Hydrauliköl nach DIN 51524 T1 (ISO TC 131)
<b>max. Leckage:</b>	165 ccm/min bei 22 cSt (50°C) und 210 bar
<b>Dichtung:</b>	wahlweise Buna (NBR) oder Viton (FPM), sowie Teflonstützring (PTFE)
<b>Aufnahmebohrung:</b>	C-16-4 siehe Massblatt-Nr.: <u>IK-400-169-00</u>
<b>Gehäuse:</b>	4LH-16.-B.. siehe Massblatt-Nr.: <u>IH-400-000-00</u>
<b>Dichtungssatz:</b>	SP-MDS-16N-56 (NBR), SP-MDS-16V-56 (FPM)