

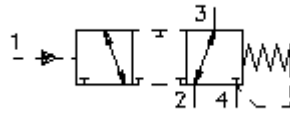
# 3/2-Wege-Einschraub-Ventil Ruhestellung 2 mit 3 verbunden PTS2-10.-0-...



**EATON** Symbol:  
Hydraulics

**Nenndruck:**  
210 bar

**Nennstrom:**  
30 l/min.

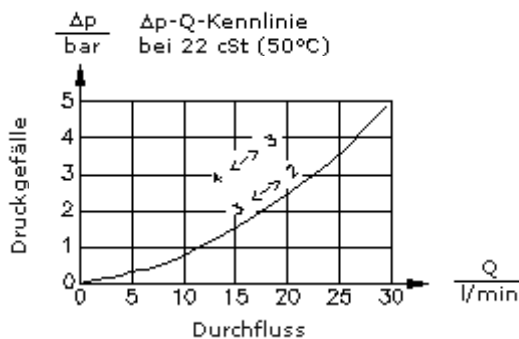
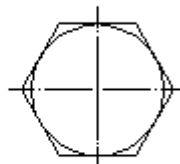
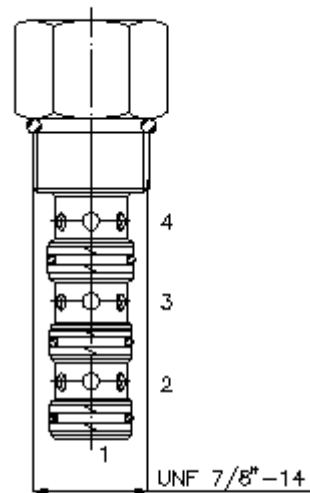
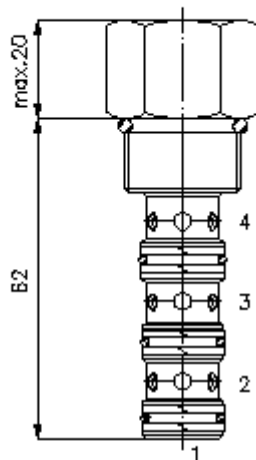


IMAV-Hydraulik GmbH  
Breite Strasse 10  
D-40670 Meerbusch (Osterath)  
Telefon +49 (0)2159 - 9188.0  
Telefax +49 (0)2159 - 4242  
E-mail: [info@imav.com](mailto:info@imav.com)  
Internet: <http://www.imav.com>

**MD-530-100-00**  
(Änderungen vorbehalten!)

SW 1"  
(Anzugs-  
Drehmoment:  
48 - 54 Nm)

Aufnahme-  
bohrung  
C-10-4  
siehe  
Massblatt-Nr.:  
[IK-400-109-00](#)



## 3/2-Wege-Einschraub-Ventil Ruhestellung 2 mit 3 verbunden PTS2-10.-0-...



IMAV-Hydraulik GmbH  
Breite Strasse 10  
D-40670 Meerbusch (Osterath)  
Telefon +49 (0)2159 - 9188.0  
Telefax +49 (0)2159 - 4242  
E-mail: [info@imav.com](mailto:info@imav.com)  
Internet: <http://www.imav.com>

**MD-530-100-00**  
(Änderungen vorbehalten!)

### Bestell-Beispiel:

PTS2 - 10N - 0 - 080  
|        |        |        |  
**A**    **B**    **C**    **D**

### Typen-Schlüssel:

**A** **Geräteausführung**

Wege-Ventil  
hydraulisch gesteuert

**B** **Baugröße und Dichtung**

10N = Buna (NBR)  
10V = Viton (FPM)

**C** **Bauform**

0 = Einschraubventil

**D** **Öffnungsdruck**

040 = 2,8 bar  
080 = 5,5 bar  
160 = 11,0 bar

### Technische Daten:

<b>Hinweis:</b>	Steuerdruck muss höher sein als Öffnungsdruck + Druck an Anschluss 4
<b>Nenndruck:</b>	210 bar
<b>Nennstrom:</b>	30 l/min
<b>Gewicht:</b>	0,14 kg
<b>Temperaturbereich:</b>	-40°C bis 120°C
<b>Druckmittel:</b>	HL-Hydrauliköl nach DIN 51524 T1 (ISO TC 131)
<b>max. Leckage:</b>	165 ccm/min bei 22 cSt (50°C) und 210 bar
<b>Dichtung:</b>	wahlweise Buna (NBR) oder Viton (FPM), sowie Teflonstützring (PTFE)
<b>Aufnahmebohrung:</b>	C-10-4 siehe Massblatt-Nr.: <u>IK-400-109-00</u> Hinweis beachten!
<b>Gehäuse:</b>	4LH-10.-B.. siehe Massblatt-Nr.: <u>IH-400-000-00</u>
<b>Dichtungssatz:</b>	SP-MDS-10N-46 (NBR), SP-MDS-10V-46 (FPM)