

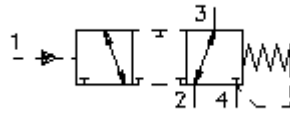
3/2-Wege-Einschraub-Ventil Ruhestellung 2 mit 3 verbunden PTS2-16.-0-...



EATON Symbol:
Hydraulics

Nenndruck:
210 bar

Nennstrom:
130 l/min.

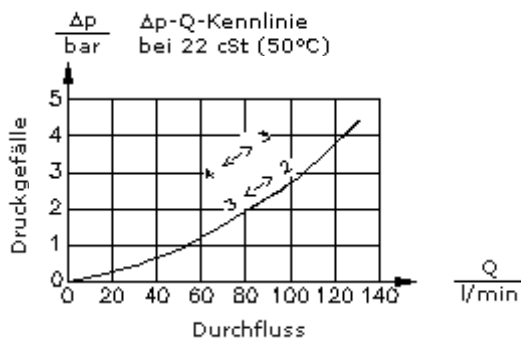
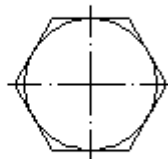
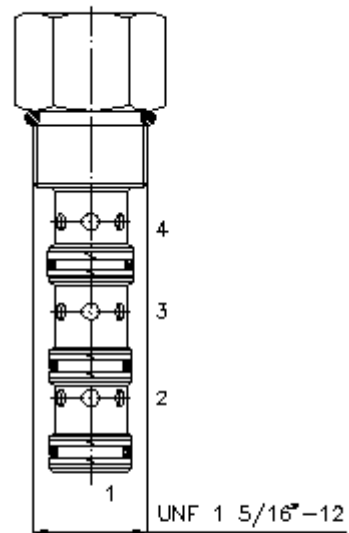
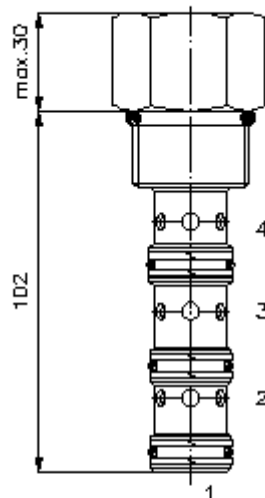


IMAV-Hydraulik GmbH
Breite Strasse 10
D-40670 Meerbusch (Osterath)
Telefon +49 (0)2159 - 9188.0
Telefax +49 (0)2159 - 4242
E-mail: info@imav.com
Internet: <http://www.imav.com>

MD-530-160-00
(Änderungen vorbehalten!)

SW 1 1/2"
(Anzugs-
Drehmoment:
109 - 122 Nm)

Aufnahme-
bohrung
C-16-4
siehe
Massblatt-Nr.:
[IK-400-169-00](#)



3/2-Wege-Einschraub-Ventil Ruhestellung 2 mit 3 verbunden PTS2-16.-0-...



IMAV-Hydraulik GmbH
Breite Strasse 10
D-40670 Meerbusch (Osterath)
Telefon +49 (0)2159 - 9188.0
Telefax +49 (0)2159 - 4242
E-mail: info@imav.com
Internet: <http://www.imav.com>

MD-530-160-00
(Änderungen vorbehalten!)

Bestell-Beispiel:

PTS2 - 16N - 0 - 080
| | | |
A **B** **C** **D**

Typen-Schlüssel:

A **Geräteausführung**

Wege-Ventil
hydraulisch gesteuert

B **Baugrösse und Dichtung**

16N = Buna (NBR)
16V = Viton (FPM)

C **Bauform**

0 = Einschraubventil

D **Öffnungsdruck**

040 = 2,8 bar
080 = 5,5 bar
160 = 11,0 bar

Technische Daten:

Hinweis:	Steuerdruck muss höher sein als Öffnungsdruck + Druck an Anschluss 4
Nennndruck:	210 bar
Nennstrom:	132 l/min
Gewicht:	0,5 kg
Temperaturbereich:	-40°C bis 120°C
Druckmittel:	HL-Hydrauliköl nach DIN 51524 T1 (ISO TC 131)
max. Leckage:	165 ccm/min bei 22 cSt (50°C) und 210 bar
Dichtung:	wahlweise Buna (NBR) oder Viton (FPM), sowie Teflonstützring (PTFE)
Aufnahmebohrung:	C-16-4 siehe Massblatt-Nr.: <u>IK-400-169-00</u>
Gehäuse:	4LH-16.-B.. siehe Massblatt-Nr.: <u>IH-400-000-00</u>
Dichtungssatz:	SP-MDS-16N-46 (NBR), SP-MDS-16V-46 (FPM)