

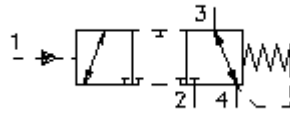
3/2-Wege-Einschraub-Ventil Ruhestellung 3 mit 4 verbunden PTS3-10.-0-...



EATON Symbol:
Hydraulics

Nenndruck:
210 bar

Nennstrom:
30 l/min.

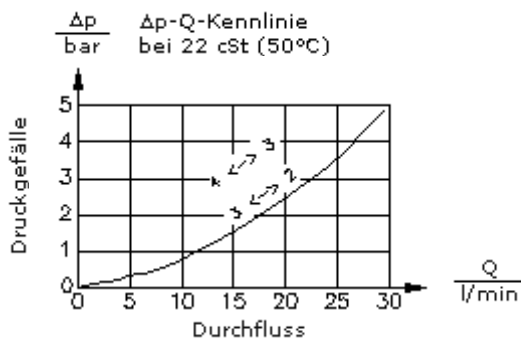
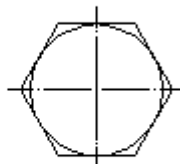
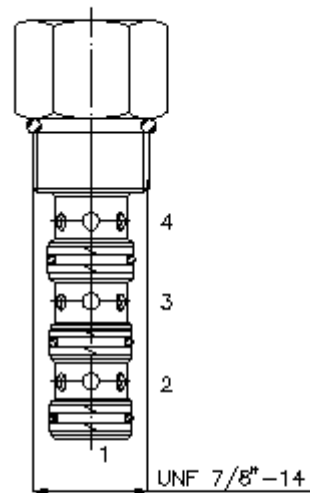
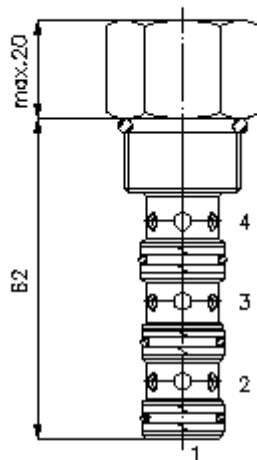


IMAV-Hydraulik GmbH
Breite Strasse 10
D-40670 Meerbusch (Osterath)
Telefon +49 (0)2159 - 9188.0
Telefax +49 (0)2159 - 4242
E-mail: info@imav.com
Internet: <http://www.imav.com>

MD-550-100-00
(Änderungen vorbehalten!)

SW 1"
(Anzugs-
Drehmoment:
48 - 54 Nm)

Aufnahme-
bohrung
C-10-4
siehe
Massblatt-Nr.:
[IK-400-109-00](#)



3/2-Wege-Einschraub-Ventil Ruhestellung 3 mit 4 verbunden PTS3-10.-0-...



IMAV-Hydraulik GmbH
Breite Strasse 10
D-40670 Meerbusch (Osterath)
Telefon +49 (0)2159 - 9188.0
Telefax +49 (0)2159 - 4242
E-mail: info@imav.com
Internet: <http://www.imav.com>

MD-550-100-00
(Änderungen vorbehalten!)

Bestell-Beispiel:

PTS3 - 10N - 0 - 080
| | | |
A **B** **C** **D**

Typen-Schlüssel:

A Geräteausführung

Wege-Ventil
hydraulisch gesteuert

B Baugrösse und Dichtung

10N = Buna (NBR)
10V = Viton (FPM)

C Bauform

0 = Einschraubventil

D Öffnungsdruck

040 = 2,8 bar
080 = 5,5 bar
160 = 11,0 bar

Technische Daten:

Hinweis:	Steuerdruck muss höher sein als Öffnungsdruck + Druck an Anschluss 4
Nenndruck:	210 bar
Nennstrom:	30 l/min
Gewicht:	0,14 kg
Temperaturbereich:	-40°C bis 120°C
Druckmittel:	HL-Hydrauliköl nach DIN 51524 T1 (ISO TC 131)
max. Leckage:	165 ccm/min bei 22 cSt (50°C) und 210 bar
Dichtung:	wahlweise Buna (NBR) oder Viton (FPM), sowie Teflonstützring (PTFE)
Aufnahmebohrung:	C-10-4 siehe Massblatt-Nr.: <u>IK-400-109-00</u> Hinweis beachten!
Gehäuse:	4LH-10.-B.. siehe Massblatt-Nr.: <u>IH-400-000-00</u>
Dichtungssatz:	SP-MDS-10N-46 (NBR), SP-MDS-10V-46 (FPM)