

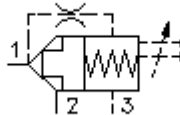
# 2/2-Wege-Logik-Einschr.-Sitz-Ventil Ventil, Kolben-Typ "S" DPS2-10.-S.-0-...



**FIT-N** Symbol:  
Hydraulics

**Nenndruck:**  
350 bar

**Nennstrom:**  
60 l/min.

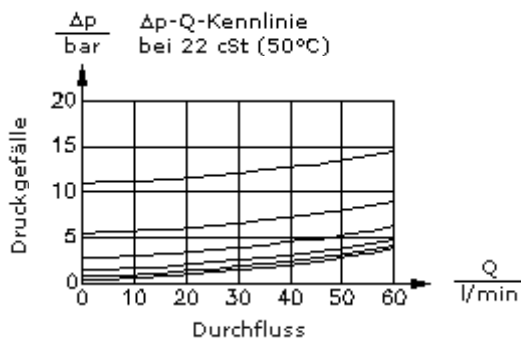
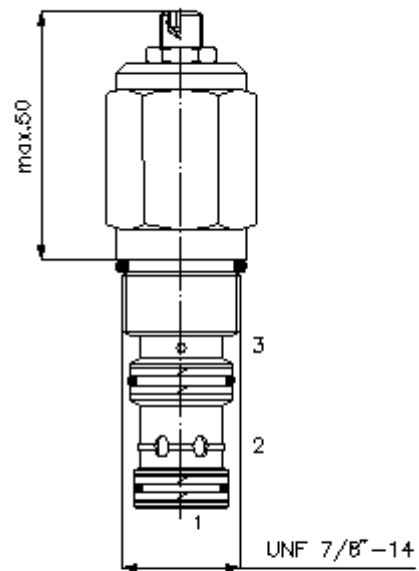
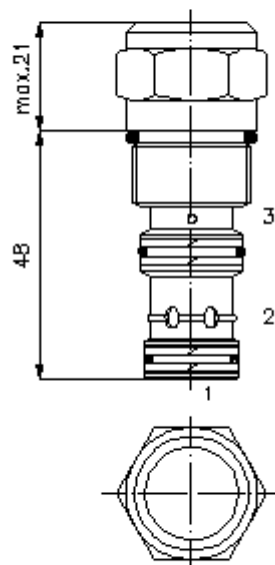


IMAV-Hydraulik GmbH  
Breite Strasse 10  
D-40670 Meerbusch (Osterath)  
Telefon +49 (0)2159 - 9188.0  
Telefax +49 (0)2159 - 4242  
E-mail: [info@imav.com](mailto:info@imav.com)  
Internet: <http://www.imav.com>

**MD-710-102-00**  
(Änderungen vorbehalten!)

SW 1"  
(Anzugs-  
Drehmoment:  
48 - 54 Nm)

Aufnahme-  
bohrung  
C-10-3S  
siehe  
Massblatt-Nr.:  
[IK-200-109-00](#)



## 2/2-Wege-Logik-Einschr.-Sitz-Ventil Ventil, Kolben-Typ "S" DPS2-10.-S.-0-...



IMAV-Hydraulik GmbH  
Breite Strasse 10  
D-40670 Meerbusch (Osterath)  
Telefon +49 (0)2159 - 9188.0  
Telefax +49 (0)2159 - 4242  
E-mail: [info@imav.com](mailto:info@imav.com)  
Internet: <http://www.imav.com>

**MD-710-102-00**  
(Änderungen vorbehalten!)

### Bestell-Beispiel:

DPS2 - 10N - S - F - 0 - 040  
|        |        |        |        |        |  
**A**    **B**    **C**    **D**    **E**    **F**

### Typen-Schlüssel:

#### **A** Geräteausführung

Logik-Ventil

#### **B** Baugröße und Dichtung

10N = Buna (NBR)

10V = Viton (FPM)

#### **C** Kolbenform

S = Entlastung zum Öffnen

Ausgangsstellung geschlossen

#### **D** Einstellart

F = fest eingestellt

S = Hubbegrenzung

#### **E** Bauform

0 = Einschraubventil

#### **F** Öffnungsdruck

040 = 2,8 bar

080 = 5,5 bar

160 = 11,0 bar

### Technische Daten:

**Nenndruck:** 350 bar

**Nennstrom:** 60 l/min

**Gewicht:** 0,14 kg

**Temperaturbereich:** -40°C bis 120°C

**Druckmittel:** HL-Hydrauliköl nach DIN 51524 T1 (ISO TC 131)

**max. Leckage:** 1 -> 2 = 5 Tropfen/min bei 22 cSt (50°) und 350 bar

**Dichtung:** wahlweise Buna (NBR) oder Viton (FPM), sowie Teflonstützring (PTFE)

**Öffnungsverhältnis:** 2 : 1

**Aufnahmebohrung:** C-10-3S siehe Massblatt-Nr.: [IK-200-109-00](#)

**Gehäuse:** 3SLH-10.-B.. siehe Massblatt-Nr.: [IH-200-000-00](#)

**Dichtungssatz:** SP-MDS-10N-34S (NBR), SP-MDS-10V-34S (FPM)