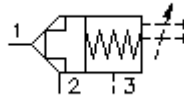


2/2-Wege-Logik-Einschr.-Sitz-Ventil Ventil, Kolben-Typ "T" DPS2-10.-T.-0-...

FIT-N Symbol:
Hydraulics

Nenndruck:
350 bar

Nennstrom:
60 l/min.

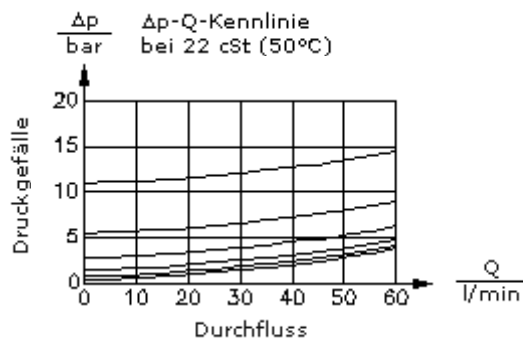
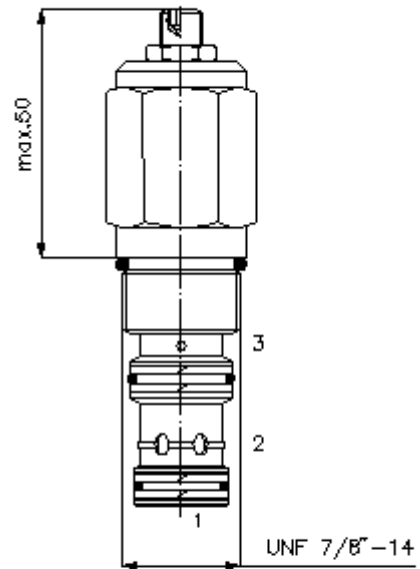
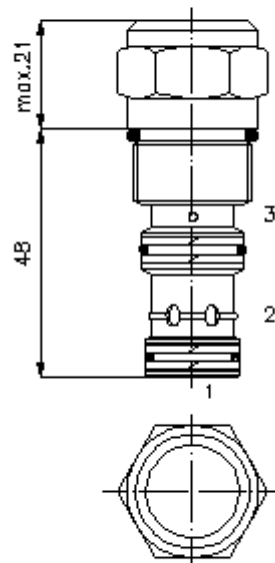


IMAV-Hydraulik GmbH
Breite Strasse 10
D-40670 Meerbusch (Osterath)
Telefon +49 (0)2159 - 9188.0
Telefax +49 (0)2159 - 4242
E-mail: info@imav.com
Internet: <http://www.imav.com>

MD-710-103-00
(Änderungen vorbehalten!)

SW 1"
(Anzugs-
Drehmoment:
48 - 54 Nm)

Aufnahme-
bohrung
C-10-3S
siehe
Massblatt-Nr.:
[IK-200-109-00](#)



2/2-Wege-Logik-Einschr.-Sitz-Ventil Ventil, Kolben-Typ "T" DPS2-10.-T.-0-...



IMAV-Hydraulik GmbH
Breite Strasse 10
D-40670 Meerbusch (Osterath)
Telefon +49 (0)2159 - 9188.0
Telefax +49 (0)2159 - 4242
E-mail: info@imav.com
Internet: <http://www.imav.com>

MD-710-103-00
(Änderungen vorbehalten!)

Bestell-Beispiel:

DPS2 - 10N - T - F - 0 - 040
| | | | | |
A **B** **C** **D** **E** **F**

Typen-Schlüssel:

A **Geräteausführung**
Logik-Ventil

B **Baugröße und Dichtung**
10N = Buna (NBR)
10V = Viton (FPM)

C **Kolbenform**
T = zweiseitige Steuerung zum Schliessen
Ausgangsstellung geschlossen

D **Einstellart**
F = fest eingestellt
S = Hubbegrenzung

E **Bauform**
0 = Einschraubventil

F **Öffnungsdruck**
040 = 2,8 bar
080 = 5,5 bar
160 = 11,0 bar

Technische Daten:

Nenndruck: 350 bar

Nennstrom: 60 l/min

Gewicht: 0,14 kg

Temperaturbereich: -40°C bis 120°C

Druckmittel: HL-Hydrauliköl nach DIN 51524 T1 (ISO TC 131)

max. Leckage: 1 -> 2 = 5 Tropfen/min bei 22 cSt (50°) und 350 bar

Dichtung: wahlweise Buna (NBR) oder Viton (FPM), sowie Teflonstützring (PTFE)

Öffnungsverhältnis: 2 : 1

Aufnahmebohrung: C-10-3S siehe Massblatt-Nr.: IK-200-109-00

Gehäuse: 3SLH-10.-B.. siehe Massblatt-Nr.: IH-200-000-00

Dichtungssatz: SP-MDS-10N-34S (NBR), SP-MDS-10V-34S (FPM)