

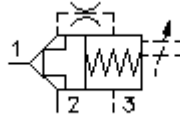
2/2-Wege-Logik-Einschr.-Sitz-Ventil Ventil, Kolben-Typ "S" DPS2-16.-S.-0-...



EATON Symbol:
Hydraulics

Nenndruck:
350 bar

Nennstrom:
190 l/min.

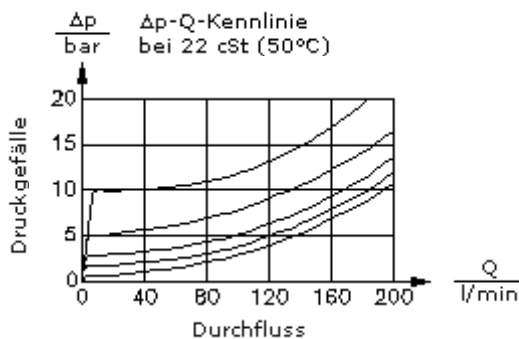
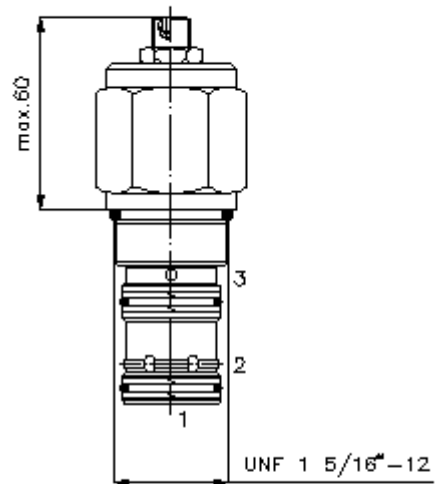
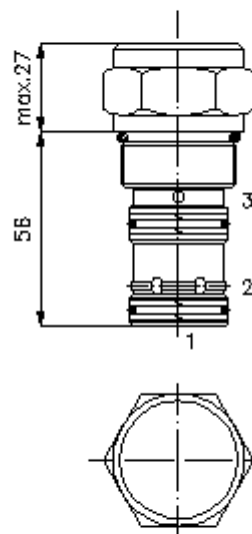


IMAV-Hydraulik GmbH
Breite Strasse 10
D-40670 Meerbusch (Osterath)
Telefon +49 (0)2159 - 9188.0
Telefax +49 (0)2159 - 4242
E-mail: info@imav.com
Internet: <http://www.imav.com>

MD-710-162-00
(Änderungen vorbehalten!)

SW 1 1/2"
(Anzugs-
Drehmoment:
109 - 122 Nm)

Aufnahme-
bohrung
C-16-3S
siehe
Massblatt-Nr.:
[IK-200-169-00](#)



2/2-Wege-Logik-Einschr.-Sitz-Ventil Ventil, Kolben-Typ "S" DPS2-16.-S.-0-...



IMAV-Hydraulik GmbH
Breite Strasse 10
D-40670 Meerbusch (Osterath)
Telefon +49 (0)2159 - 9188.0
Telefax +49 (0)2159 - 4242
E-mail: info@imav.com
Internet: <http://www.imav.com>

MD-710-162-00
(Änderungen vorbehalten!)

Bestell-Beispiel:

DPS2 - 16N - S - F - 0 - 040
| | | | | |
A **B** **C** **D** **E** **F**

Typen-Schlüssel:

A Geräteausführung

Logik-Ventil

B Baugröße und Dichtung

16N = Buna (NBR)

16V = Viton (FPM)

C Kolbenform

S = Entlastung zum Öffnen

Ausgangsstellung geschlossen

D Einstellart

F = fest eingestellt

S = Hubbegrenzung

E Bauform

0 = Einschraubventil

F Öffnungsdruck

040 = 2,8 bar

080 = 5,5 bar

160 = 11,0 bar

Technische Daten:

Nenndruck: 350 bar

Nennstrom: 190 l/min

Gewicht: 0,35 kg

Temperaturbereich: -40°C bis 120°C

Druckmittel: HL-Hydrauliköl nach DIN 51524 T1 (ISO TC 131)

max. Leckage: 1 -> 2 = 5 Tropfen/min bei 22 cSt (50°) und 350 bar

Dichtung: wahlweise Buna (NBR) oder Viton (FPM), sowie Teflonstützring (PTFE)

Öffnungsverhältnis: 2 : 1

Aufnahmebohrung: C-16-3S siehe Massblatt-Nr.: IK-200-169-00

Gehäuse: 3SLH-16.-B.. siehe Massblatt-Nr.: IH-200-000-00

Dichtungssatz: SP-MDS-16N-34S (NBR), SP-MDS-16V-34S (FPM)