

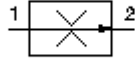
2-Wege-Stromregel-Einschraub-Ventil (fest eingestellt)

FR5-08.-F-0-.....

EATON Symbol:
Hydraulics

Nenndruck:
350 bar

Nennstrom:
10 l/min.

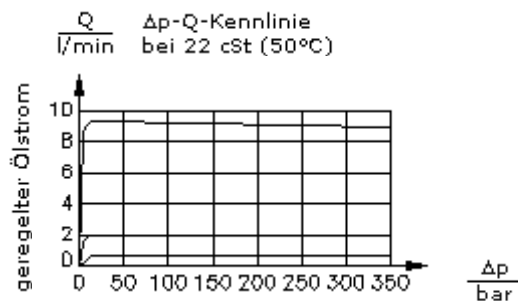
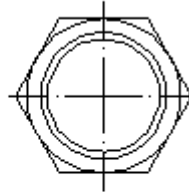
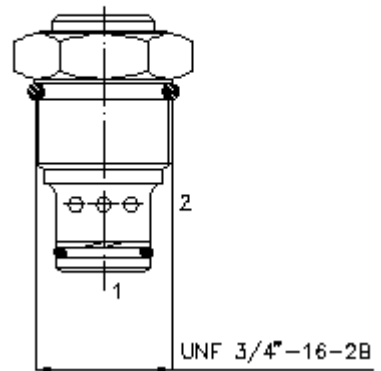
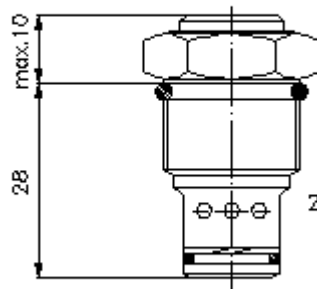


IMAV-Hydraulik GmbH
Breite Strasse 10
D-40670 Meerbusch (Osterath)
Telefon +49 (0)2159 - 9188.0
Telefax +49 (0)2159 - 4242
E-mail: info@imav.com
Internet: <http://www.imav.com>

MF-110-081-00
(Änderungen vorbehalten!)

SW 7/8"
(Anzugs-
Drehmoment:
34 - 40 Nm)

Aufnahme-
bohrung
C-08-2
siehe
Massblatt-Nr.:
IK-100-089-00



-- 1>2

--- 2>1

2-Wege-Stromregel-Einschraub-Ventil (fest eingestellt)

FR5-08.-F-0-.....

Bestell-Beispiel:

FR5 - 08N - F - 0 - 02.00

A B C D E



IMAV-Hydraulik GmbH
Breite Strasse 10
D-40670 Meerbusch (Osterath)
Telefon +49 (0)2159 - 9188.0
Telefax +49 (0)2159 - 4242
E-mail: info@imav.com
Internet: <http://www.imav.com>

MF-110-081-00

(Änderungen vorbehalten!)

Typen-Schlüssel:

A Geräteausführung

Stromregelventil

B Baugröße und Dichtung

08N = Buna (NBR)

08V = Viton (FPM)

C Einstellart

F = fest eingestellt

D Bauform

0 = Einschraubventil

E Mengeneinstellung

gewünschter geregelter Ölstrom

in Q = Gpm angeben

1 l/min = 0,265 Gpm

(1 Gpm = 3,785 l/min)

Regelgenauigkeit

0,5 - 2,0 l/min ±20% (210 bar)

0,5 - 2,0 l/min ±40% (350 bar)

2,0 - 6,0 l/min ±15%

6,0 - 10,0 l/min ±10%

Technische Daten:

Nenndruck: 350 bar

Nennstrom: 10 l/min

Gewicht: 0,05 kg

Temperaturbereich: -40°C bis 120°C

Druckmittel: HL-Hydrauliköl nach DIN 51524 T1 (ISO TC 131)

Dichtung: wahlweise Buna (NBR) oder Viton (FPM), sowie Teflonstützring (PTFE)

Aufnahmebohrung: C-08-2 siehe Massblatt-Nr.: [IK-100-089-00](#)

Gehäuse: 2LH-08.-B.. siehe Massblatt-Nr.: [IH-100-000-00](#)

Dichtungssatz: SP-MDS-08N-21 (NBR), SP-MDS-08V-21 (FPM)