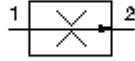


2-Wege-Stromregel-Einschraub-Ventil (fest eingestellt)

FR5-10.-F-0-.....

Symbol:



Nenndruck:
350 bar

Nennstrom:
23 l/min.

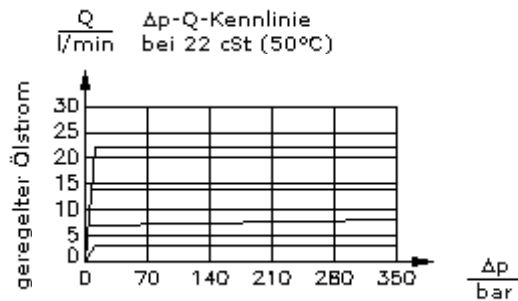
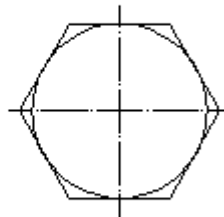
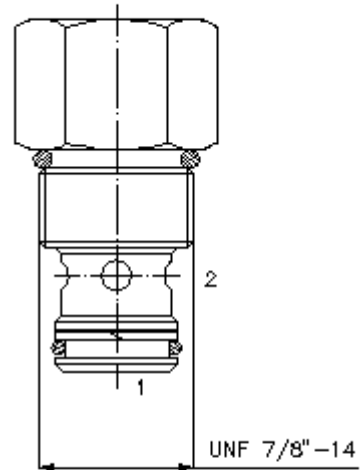
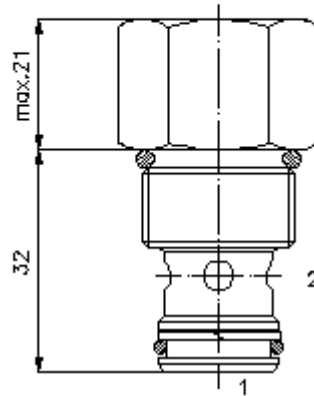


IMAV-Hydraulik GmbH
Breite Strasse 10
D-40670 Meerbusch (Osterath)
Telefon +49 (0)2159 - 9188.0
Telefax +49 (0)2159 - 4242
E-mail: info@imav.com
Internet: <http://www.imav.com>

MF-110-101-00
(Änderungen vorbehalten!)

SW 1"
(Anzugs-
Drehmoment:
48 - 54 Nm)

Aufnahme-
bohrung
C-10-2
siehe
Massblatt-Nr.:
[IK-100-109-00](#)



-- 1>2

--- 2>1

