

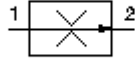
2-Wege-Stromregel-Einschraub-Ventil (fest eingestellt)

FR1-16.-F-0-.....

EATON Symbol:
Hydraulics

Nenndruck:
210 bar

Nennstrom:
114 l/min.

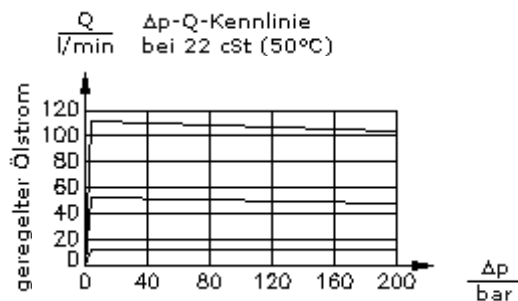
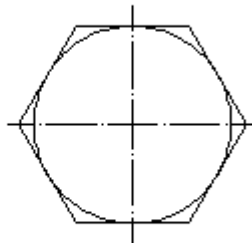
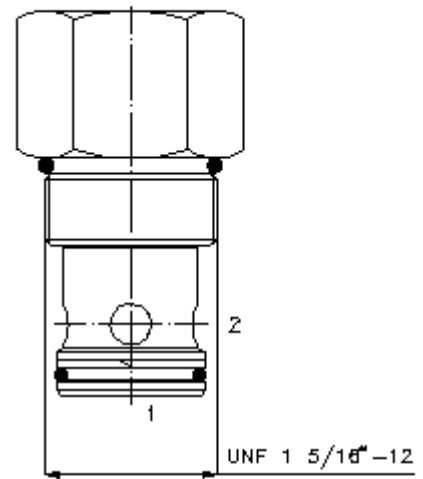
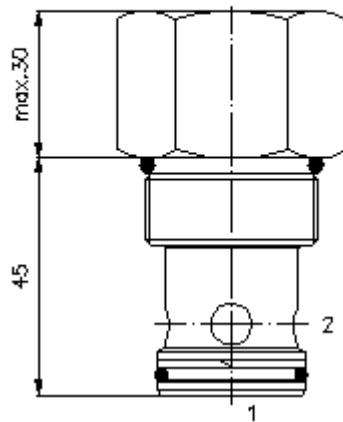


IMAV-Hydraulik GmbH
Breite Strasse 10
D-40670 Meerbusch (Osterath)
Telefon +49 (0)2159 - 9188.0
Telefax +49 (0)2159 - 4242
E-mail: info@imav.com
Internet: <http://www.imav.com>

MF-120-160-00
(Änderungen vorbehalten!)

SW 1 1/2"
(Anzugs-
Drehmoment:
109 - 122 Nm)

Aufnahme-
bohrung
C-16-2
siehe
Massblatt-Nr.:
[IK-100-169-00](#)



2-Wege-Stromregel-Einschraub-Ventil (fest eingestellt)

FR1-16.-F-0-.....

Bestell-Beispiel:

FR1 - 16N - F - 0 - 09.00

↓ ↓ ↓ ↓ ↓

A **B** **C** **D** **E**



IMAV-Hydraulik GmbH
Breite Strasse 10
D-40670 Meerbusch (Osterath)
Telefon +49 (0)2159 - 9188.0
Telefax +49 (0)2159 - 4242
E-mail: info@imav.com
Internet: <http://www.imav.com>

MF-120-160-00

(Änderungen vorbehalten!)

Typen-Schlüssel:

A **Geräteausführung**

Stromregelventil

B **Baugröße und Dichtung**

16N = Buna (NBR)

16V = Viton (FPM)

C **Einstellart**

F = fest eingestellt

D **Bauform**

0 = Einschraubventil

E **Mengeneinstellung**

gewünschter geregelter Ölstrom

in Q = Gpm angeben

1 l/min = 0,265 Gpm

(1 Gpm = 3,785 l/min)

Regelgenauigkeit

2,0 - 11,0 l/min ±15%

11,0 - 114,0 l/min ±10%

Technische Daten:

Nenndruck: 210 bar

Nennstrom: 114 l/min

Gewicht: 0,33 kg

Temperaturbereich: -40°C bis 120°C

Druckmittel: HL-Hydrauliköl nach DIN 51524 T1 (ISO TC 131)

Dichtung: wahlweise Buna (NBR) oder Viton (FPM), sowie Teflonstützring (PTFE)

Aufnahmebohrung: C-16-2 siehe Massblatt-Nr.: IK-100-169-00

Gehäuse: 2LH-16.-B.. siehe Massblatt-Nr.: IH-100-000-00

Dichtungssatz: SP-MDS-16N-21 (NBR), SP-MDS-16V-21 (FPM)