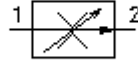


2-Wege-Stromregel-Einschraub-Ventil (einstellbar) FR2-16.-.-0-.....

EATON Symbol:
Hydraulics

Nenndruck:
210 bar

Nennstrom:
114 l/min.



IMAV-Hydraulik GmbH
Breite Strasse 10
D-40670 Meerbusch (Osterath)
Telefon +49 (0)2159 - 9188.0
Telefax +49 (0)2159 - 4242
E-mail: info@imav.com
Internet: <http://www.imav.com>

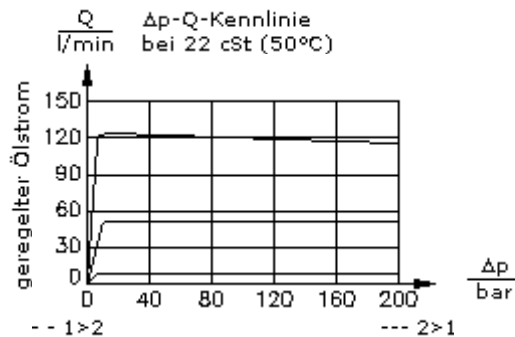
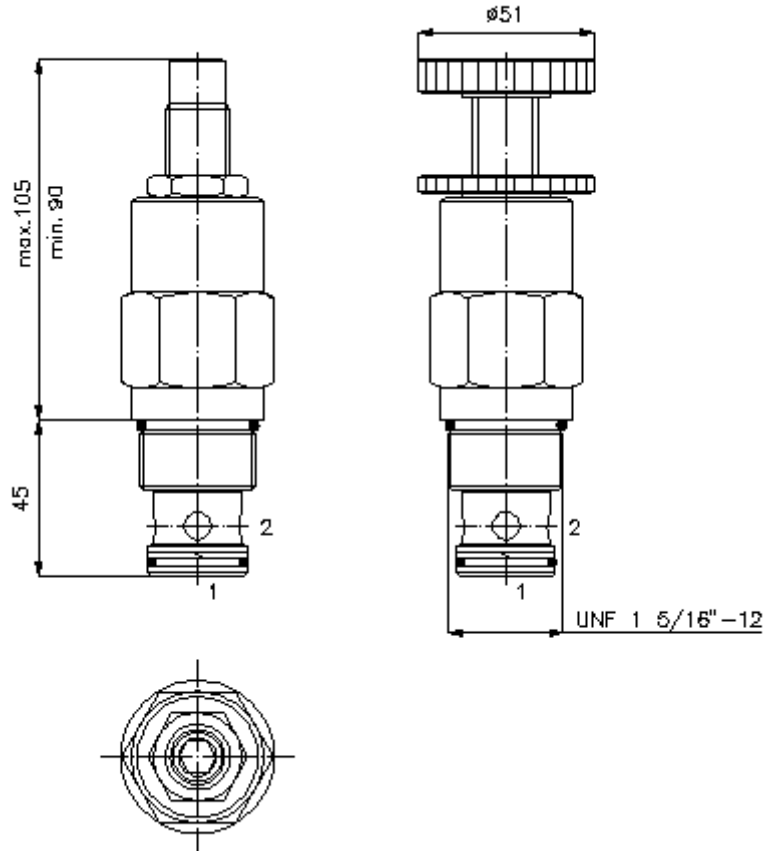
MF-140-160-00
(Änderungen vorbehalten!)

SW 3/4"

SW 1 1/2"
(Anzugs-
Drehmoment:
109 - 122 Nm)

Aufnahme-
bohrung
C-16-2
siehe
Massblatt-Nr.:
IK-100-169-00

SW 3/8"



2-Wege-Stromregel-Einschraub-Ventil (einstellbar)

FR2-16.-.-0-.....

Bestell-Beispiel:

FR2 - 16N - C - 0 - 03.00

A B C D E



IMAV-Hydraulik GmbH
Breite Strasse 10
D-40670 Meerbusch (Osterath)
Telefon +49 (0)2159 - 9188.0
Telefax +49 (0)2159 - 4242
E-mail: info@imav.com
Internet: <http://www.imav.com>

MF-140-160-00

(Änderungen vorbehalten!)

Typen-Schlüssel:

A Geräteausführung

Stromregelventil

B Baugröße und Dichtung

16N = Buna (NBR)

16V = Viton (FPM)

C Einstellart

S = Schraubenspindel

C = Verschlusskappe

K = Handrad

D Bauform

0 = Einschraubventil

E Mengeneinstellung

gewünschter geregelter Ölstrom

in Q = Gpm angeben

1 l/min = 0,265 Gpm

(1 Gpm = 3,785 l/min)

Regelgenauigkeit

2,0 - 11,0 l/min ±15%

11,0 - 114,0 l/min ±10%

Technische Daten:

Hinweis:	max. 50% Volumen-Reduzierung des werkseitig festgelegten Ölstromes
Nenndruck:	210 bar
Nennstrom:	114 l/min
Gewicht:	0,71 kg
Temperaturbereich:	-40°C bis 120°C
Druckmittel:	HL-Hydrauliköl nach DIN 51524 T1 (ISO TC 131)
Dichtung:	wahlweise Buna (NBR) oder Viton (FPM), sowie Teflonstützring (PTFE)
Aufnahmebohrung:	C-16-2 siehe Massblatt-Nr.: <u>IK-100-169-00</u>
Gehäuse:	2LH-16.-B.. siehe Massblatt-Nr.: <u>IH-100-000-00</u>
Dichtungssatz:	SP-MDS-16N-21 (NBR), SP-MDS-16V-21 (FPM)