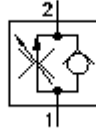


2-Wege-Stromregel-Einschraub-Ventil (einstellbar) FAR1-12.-C-0

EATON Symbol:
Hydraulics

Nenndruck:
350 bar

Nennstrom:
95 l/min.



IMAV-Hydraulik GmbH
Breite Strasse 10
D-40670 Meerbusch (Osterath)
Telefon +49 (0)2159 - 9188.0
Telefax +49 (0)2159 - 4242
E-mail: info@imav.com
Internet: <http://www.imav.com>

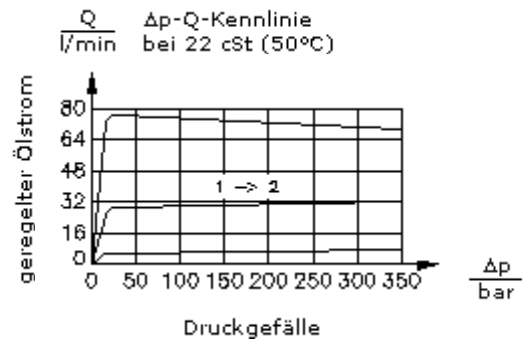
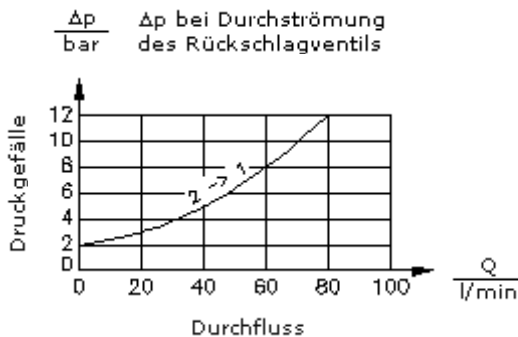
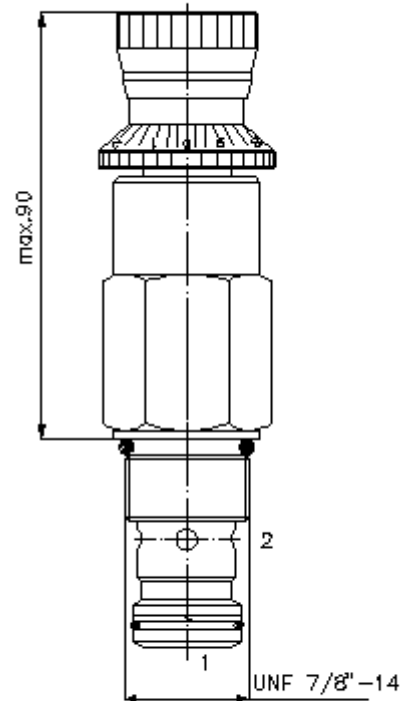
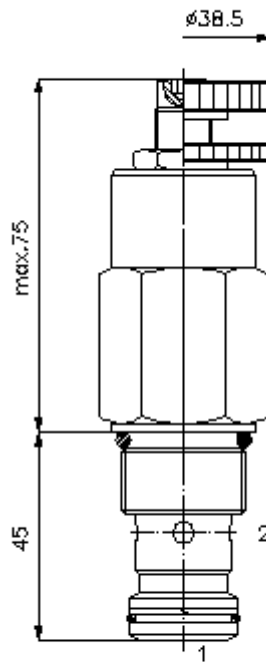
MF-200-121-00
(Änderungen vorbehalten!)

SW 1/8"

SW 3/4"

SW 1 1/4"
(Anzugs-
Drehmoment:
85 - 94 Nm)

Aufnahme-
bohrung
C-12-2
siehe
Massblatt-Nr.:
IK-100-129-00



2-Wege-Stromregel-Einschraub-Ventil (einstellbar) FAR1-12.-C-0



IMAV-Hydraulik GmbH
Breite Strasse 10
D-40670 Meerbusch (Osterath)
Telefon +49 (0)2159 - 9188.0
Telefax +49 (0)2159 - 4242
E-mail: info@imav.com
Internet: <http://www.imav.com>

MF-200-121-00
(Änderungen vorbehalten!)

Bestell-Beispiel:

FAR1 - 12N - S - 0
| | | |
A **B** **C** **D**

Typen-Schlüssel:

A **Geräteausführung**
Stromregelventil
druckunabhängig

B **Baugröße und Dichtung**
12N = Buna (NBR)
12V = Viton (FPM)

C **Einstellart**
S = Schraubenspindel
C = Verschlusskappe
K = Handrad
H = Skalenverstellung

D **Bauform**
0 = Einschraubventil

Technische Daten:

Hinweis:	Links-Drehen (entgegen Uhrzeigersinn) = Durchflusserhöhung Rechts-Drehung (im Uhrzeigersinn) = Durchflussminderung
Nenndruck:	350 bar
Nennstrom:	95 l/min
Gewicht:	0,45 kg
Einlasstrom:	95 l/min
Leckage:	bei geschlossenem Ventil 0,4 l/min bei 22 cSt (50°C) bei 210 bar
Temperaturbereich:	-40°C bis 120°C
Druckmittel:	HL-Hydrauliköl nach DIN 51524 T1 (ISO TC 131)
Rückschlagventil:	Öffungsdruck = 1.7 bar
Δp Druckwaage:	16 bar
Regelbereich:	1,5 - 95 l/min
Einstellgenauigkeit:	4,0 - 60 l/min \pm , 10%, 60 - 90 l/min \pm 15%
Dichtung:	wahlweise Buna (NBR) oder Viton (FPM), sowie Teflonstützring (PTFE)
Aufnahmebohrung:	C-12-2 siehe Massblatt-Nr.: <u>IK-100-129-00</u>
Gehäuse:	2LH-12.-B.. siehe Massblatt-Nr.: <u>IH-100-000-00</u>
Dichtungssatz:	SP-MDS-12N-21(NBR), SP-MDS-12V-21 (FPM)