

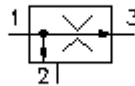
# 3-Wege-Stromregel-Einschraub-Ventil (fest eingestellt)

PFR5-08.-F-0-.....

**EATON** Symbol:  
Hydraulics

**Nenndruck:**  
350 bar

**Nennstrom:**  
15 l/min.

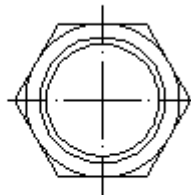
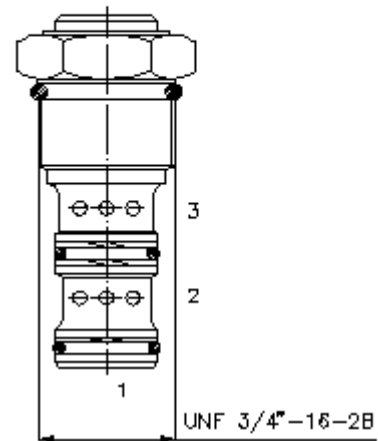
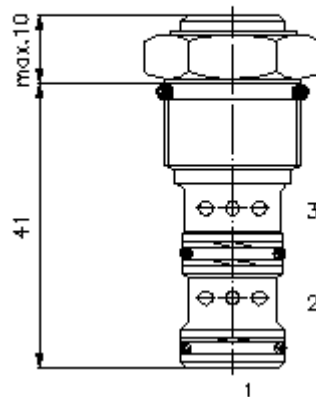


IMAV-Hydraulik GmbH  
Breite Strasse 10  
D-40670 Meerbusch (Osterath)  
Telefon +49 (0)2159 - 9188.0  
Telefax +49 (0)2159 - 4242  
E-mail: [info@imav.com](mailto:info@imav.com)  
Internet: <http://www.imav.com>

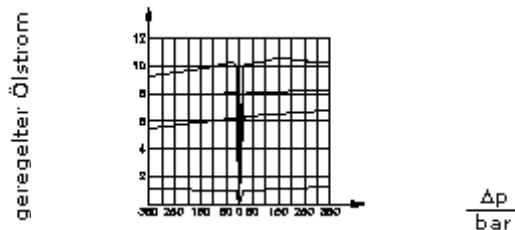
**MF-210-081-00**  
(Änderungen vorbehalten!)

SW 7/8"  
(Anzugs-  
Drehmoment:  
34 - 40 Nm)

Aufnahme-  
bohrung  
C-08-3  
siehe  
Massblatt-Nr.:  
[IK-300-089-00](#)



$\frac{Q}{l/min}$   $\Delta p$ -Q-Kennlinie  
bei 22 cSt (50°C)



By-Pass > Vorzug      Vorzug > By-Pass

## 3-Wege-Stromregel-Einschraub-Ventil (fest eingestellt)

PFR5-08.-F-0-.....

### Bestell-Beispiel:

PFR5 - 08N - F - 0 - 04.00

A	B	C	D	E



IMAV-Hydraulik GmbH  
Breite Strasse 10  
D-40670 Meerbusch (Osterath)  
Telefon +49 (0)2159 - 9188.0  
Telefax +49 (0)2159 - 4242  
E-mail: [info@imav.com](mailto:info@imav.com)  
Internet: <http://www.imav.com>

**MF-210-081-00**

(Änderungen vorbehalten!)

### Typen-Schlüssel:

**A** Geräteausführung

Vorzugs-Stromregel-Ventil

**B** Baugröße und Dichtung

08N = Buna (NBR)

08V = Viton (FPM)

**C** Einstellart

F = fest eingestellt

**D** Bauform

0 = Einschraubventil

**E** Mengeneinstellung

gewünschter geregelter Ölstrom

in Q = Gpm angeben

1 l/min = 0,265 Gpm

(1 Gpm = 3,785 l/min)

Regelgenauigkeit

0,4 - 2,0 l/min ±20% (210 bar)

0,4 - 2,0 l/min ±40% (350 bar)

2,0 - 6,0 l/min ±15%

6,0 - 10,0 l/min ±10%

### Technische Daten:

**Nenndruck:** 350 bar

**Nennstrom:** 15 l/min

**Gewicht:** 0,07 kg

**Einlasstrom:** 15 l/min

**geregelter Strom:** 10 l/min

**Temperaturbereich:** -40°C bis 120°C

**Druckmittel:** HL-Hydrauliköl nach DIN 51524 T1 (ISO TC 131)

**Dichtung:** wahlweise Buna (NBR) oder Viton (FPM), sowie Teflonstützring (PTFE)

**Aufnahmebohrung:** C-08-3 siehe Massblatt-Nr.: IK-300-089-00

**Gehäuse:** 3LH-08.-B.. siehe Massblatt-Nr.: IH-300-000-00

**Dichtungssatz:** SP-MDS-08N-33 (NBR), SP-MDS-08V-33 (FPM)