

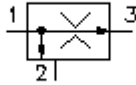
3-Wege-Stromregel-Einschraub-Ventil (fest eingestellt)

PFR1-16.-F-0-.....

EATON Symbol:
Hydraulics

Nenndruck:
210 bar

Nennstrom:
150 l/min.

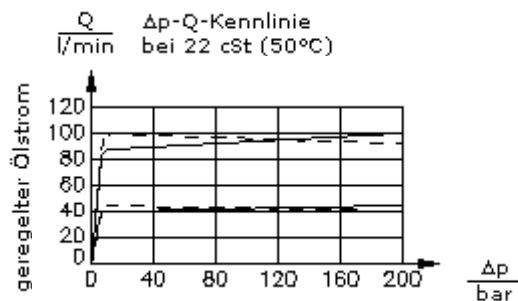
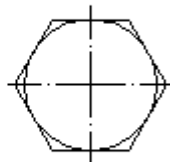
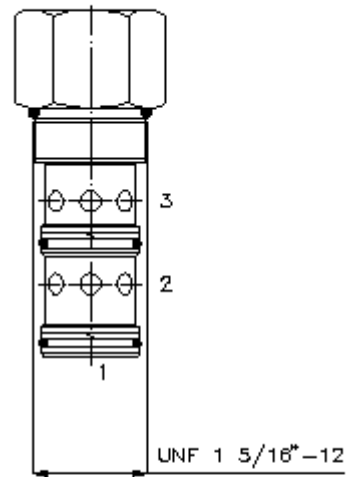
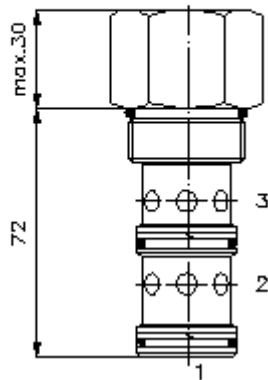


IMAV-Hydraulik GmbH
Breite Strasse 10
D-40670 Meerbusch (Osterath)
Telefon +49 (0)2159 - 9188.0
Telefax +49 (0)2159 - 4242
E-mail: info@imav.com
Internet: <http://www.imav.com>

MF-220-160-00
(Änderungen vorbehalten!)

SW 1 1/2"
(Anzugs-
Drehmoment:
109 - 122 Nm)

Aufnahme-
bohrung
C-16-3
siehe
Massblatt-Nr.:
[IK-300-169-00](#)



-- 1>2

--- 2>1

