

# Nadel-Drossel-Einschraub-Ventil (einstellbar) NV1-08.-.-0

**EATON** Symbol:  
Hydraulics

**Nenndruck:**  
350 bar

**Nennstrom:**  
45 l/min.



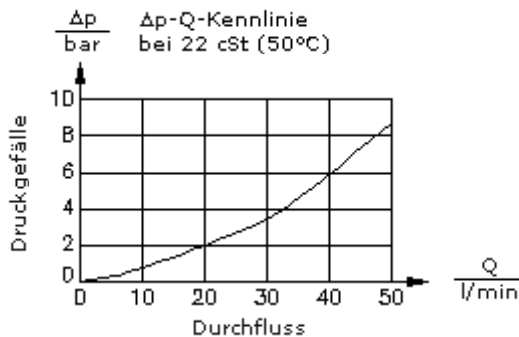
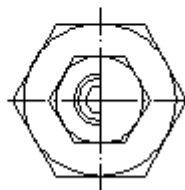
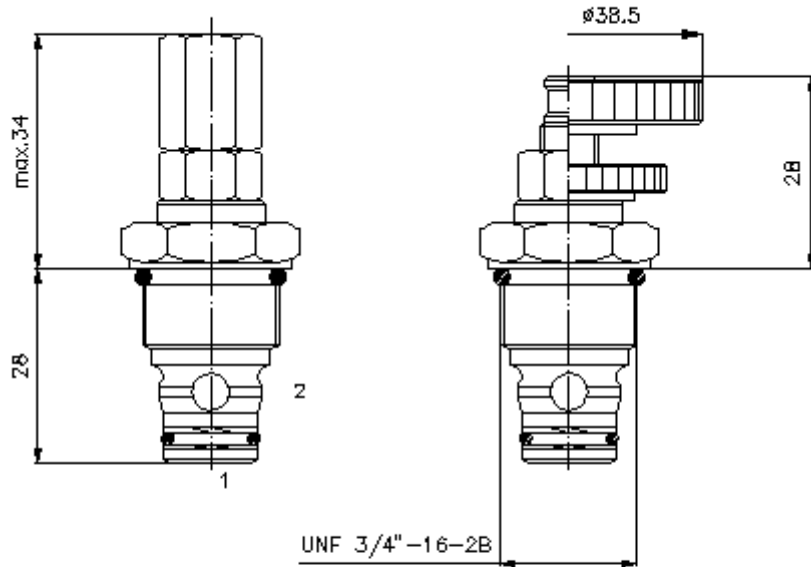
IMAV-Hydraulik GmbH  
Breite Strasse 10  
D-40670 Meerbusch (Osterath)  
Telefon +49 (0)2159 - 9188.0  
Telefax +49 (0)2159 - 4242  
E-mail: [info@imav.com](mailto:info@imav.com)  
Internet: <http://www.imav.com>

**MF-310-081-00**  
(Änderungen vorbehalten!)

SW 1/2"

SW 7/8"  
(Anzugs-  
Drehmoment:  
34 - 40 Nm)

Aufnahme-  
bohrung  
C-08-2  
siehe  
Massblatt-Nr.:  
IK-100-089-00



# Nadel-Drossel-Einschraub-Ventil (einstellbar) NV1-08.-.-0



IMAV-Hydraulik GmbH  
Breite Strasse 10  
D-40670 Meerbusch (Osterath)  
Telefon +49 (0)2159 - 9188.0  
Telefax +49 (0)2159 - 4242  
E-mail: [info@imav.com](mailto:info@imav.com)  
Internet: <http://www.imav.com>

**MF-310-081-00**  
(Änderungen vorbehalten!)

## Bestell-Beispiel:

NV1 - 08N - K - 0  
|        |        |        |  
**A**    **B**    **C**    **D**

## Typen-Schlüssel:

**A** **Geräteausführung**  
Nadel-Drossel-Ventil

**D** **Bauform**  
0 = Einschraubventil

**B** **Baugröße und Dichtung**  
08N = Buna (NBR)  
08V = Viton (FPM)

**C** **Einstellart**  
S = Schraubenspindel  
C = Verschlusskappe  
K = Handrad

## Technische Daten:

**Nenndruck:** 350 bar

**Nennstrom:** 45 l/min

**Gewicht:** 0,07 kg

**Temperaturbereich:** -40°C bis 120°C

**Druckmittel:** HL-Hydrauliköl nach DIN 51524 T1 (ISO TC 131)

**max. Leckage:** 5 Tropfen/min bei 22 cSt (50°C) und 210 bar

**Dichtung:** wahlweise Buna (NBR) oder Viton (FPM), sowie Teflonstützring (PTFE)

**Aufnahmebohrung:** C-10-2 siehe Massblatt-Nr.: IK-100-109-00

**Gehäuse:** 2LH-10.-B.. siehe Massblatt-Nr.: IH-100-000-00

**Dichtungssatz:** SP-MDS-08N-22 (NBR), SP-MDS-08V-22 (FPM)