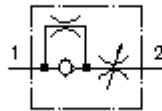


Nadel-Drossel-Einschraub-Ventil (einstellbar) NV1-16.-K-0

EATON Symbol:
Hydraulics

Nenndruck:
210 bar

Nennstrom:
151 l/min.

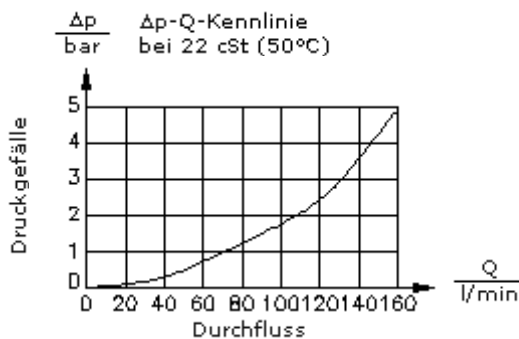
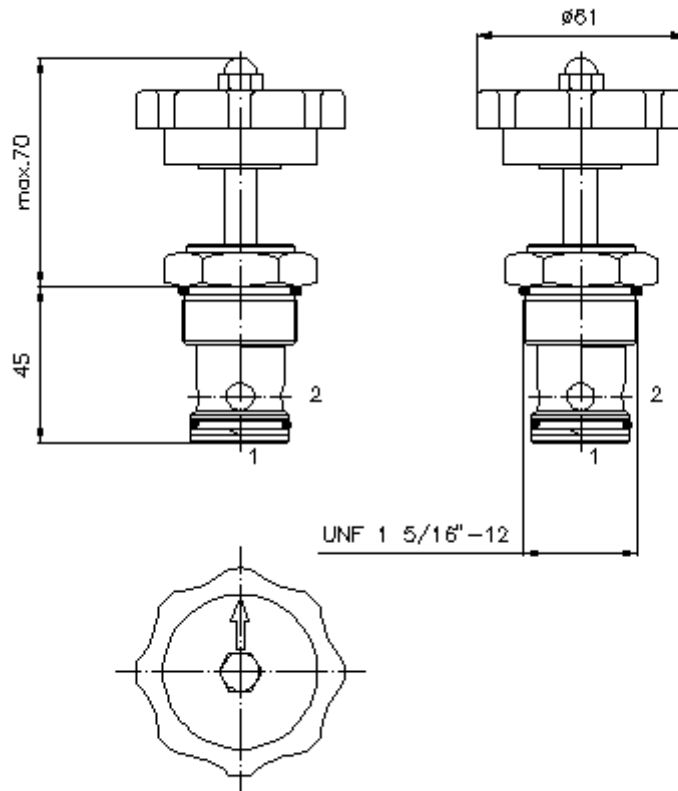


IMAV-Hydraulik GmbH
Breite Strasse 10
D-40670 Meerbusch (Osterath)
Telefon +49 (0)2159 - 9188.0
Telefax +49 (0)2159 - 4242
E-mail: info@imav.com
Internet: <http://www.imav.com>

MF-320-160-00
(Änderungen vorbehalten!)

SW 1 1/2"
(Anzugs-
Drehmoment:
109 - 122 Nm)

Aufnahme-
bohrung
C-16-2
siehe
Massblatt-Nr.:
IK-100-169-00



Nadel-Drossel-Einschraub-Ventil (einstellbar) NV1-16.-K-0



IMAV-Hydraulik GmbH
Breite Strasse 10
D-40670 Meerbusch (Osterath)
Telefon +49 (0)2159 - 9188.0
Telefax +49 (0)2159 - 4242
E-mail: info@imav.com
Internet: <http://www.imav.com>

MF-320-160-00
(Änderungen vorbehalten!)

Bestell-Beispiel:

NV1 - 16N - K - 0
| | | |
A **B** **C** **D**

Typen-Schlüssel:

A **Geräteausführung**
Nadel-Drossel-Ventil

B **Baugröße und Dichtung**
16N = Buna (NBR)
16V = Viton (FPM)

C **Einstellart**
K = Handrad

D **Bauform**
0 = Einschraubventil

Technische Daten:

Nenndruck: 210 bar

Nennstrom: 151 l/min

Gewicht: 0,34 kg

Temperaturbereich: -40°C bis 120°C

Druckmittel: HL-Hydrauliköl nach DIN 51524 T1 (ISO TC 131)

max. Leckage: 5 Tropfen/min bei 22 cSt (50°C) und 210 bar

Dichtung: wahlweise Buna (NBR) oder Viton (FPM), sowie Teflonstützring (PTFE)

Aufnahmebohrung: C-16-2 siehe Massblatt-Nr.: [IK-100-169-00](#)

Gehäuse: 2LH-16.-B.. siehe Massblatt-Nr.: [IH-100-000-00](#)

Dichtungssatz: SP-MDS-16N-21 (NBR), SP-MDS-16V-21 (FPM)