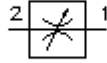


Drossel-Einschraub-Ventil (einstellbar) FCV7-10.-.-0-NV.

EATON Symbol:
Hydraulics

Nenndruck:
210 bar

Nennstrom:
45 l/min.



IMAV-Hydraulik GmbH
Breite Strasse 10
D-40670 Meerbusch (Osterath)
Telefon +49 (0)2159 - 9188.0
Telefax +49 (0)2159 - 4242
E-mail: info@imav.com
Internet: <http://www.imav.com>

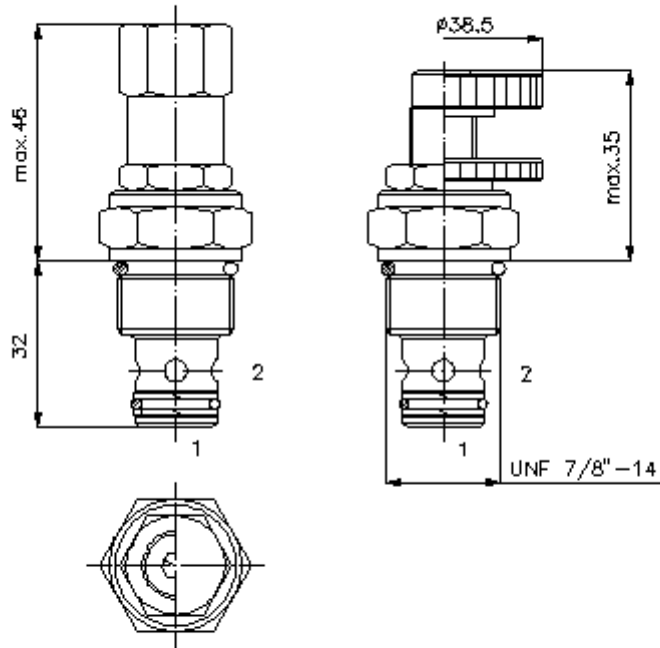
MF-410-100-00
(Änderungen vorbehalten!)

SW 3/4"

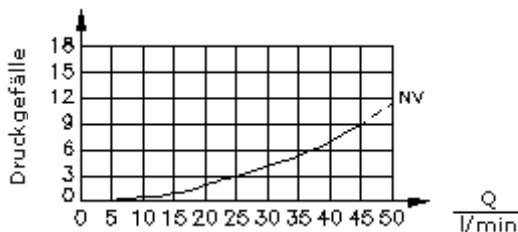
SW 1"
(Anzugs-
Drehmoment:
48 - 54 Nm)

Aufnahme-
bohrung
C-10-2
siehe
Massblatt-Nr.:
IK-100-109-00

SW 3/16"



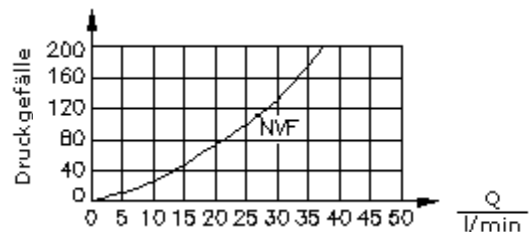
$\frac{\Delta p}{\text{bar}}$ Kennlinie bei 22 cSt (50°C)



-- steigend

-- fallend

$\frac{\Delta p}{\text{bar}}$ Δp -Q-Kennlinie
bei 22 cSt (50°C)



Durchfluss

Drossel-Einschraub-Ventil (einstellbar) FCV7-10.-.-0-NV.



IMAV-Hydraulik GmbH
Breite Strasse 10
D-40670 Meerbusch (Osterath)
Telefon +49 (0)2159 - 9188.0
Telefax +49 (0)2159 - 4242
E-mail: info@imav.com
Internet: <http://www.imav.com>

MF-410-100-00
(Änderungen vorbehalten!)

Bestell-Beispiel:

FCV7 - 10N - C - 0 - NV
| | | | |
A **B** **C** **D** **E**

Typen-Schlüssel:

A **Geräteausführung**
Drossel-Ventil

B **Baugröße und Dichtung**
10N = Buna (NBR)
10V = Viton (FPM)

C **Einstellart**
S = Schraubenspindel
C = Verschlusskappe
K = Handrad

D **Bauform**
0 = Einschraubventil

E **Art der Drosselung**
NV = Drossel-Einschraubventil
NVF = Fein-Drossel-Einschraubventil

Technische Daten:

Nenndruck: 210 bar

Nennstrom: 45 l/min

Gewicht: 0,11 kg

Temperaturbereich: -40°C bis 120°C

Druckmittel: HL-Hydrauliköl nach DIN 51524 T1 (ISO TC 131)

max. Leckage: 5 Tropfen/min bei 22 cSt (50°C) und 210 bar

Dichtung: wahlweise Buna (NBR) oder Viton (FPM), sowie Teflonstützring (PTFE)

Aufnahmebohrung: C-10-2 siehe Massblatt-Nr.: IK-100-109-00

Gehäuse: 2LH-10.-B.. siehe Massblatt-Nr.: IH-100-000-00

Dichtungssatz: SP-MDS-10N-22 (NBR), SP-MDS-10V-22 (FPM)